



Hybridní měnič

SUN-8K-SG04LP3

SUN-10K-SG04LP3

SUN-12K-SG04LP3

Uživatelská příručka



Obsah

1. Bezpečnost	01
2. Představení produktu	01-04
2.1 Popis produktu	
2.2 Rozměry produktu	
2.3 Funkce produktu	
2.4 Základní struktura systému	
3. Instalace	05-23
3.1 Seznam dílů	
3.2 Pokyny pro montáž	
3.3 Zapojení baterie	
3.4 Připojení k síti a připojení záložního zatížení	
3.5 FV připojení	
3.6 Připojení CT	
3.6.1 Připojení elektroměru	
3.7 Uzemnění (povinné)	
3.8 Wi-Fi připojení	
3.9 Elektroinstalační systém pro měnič	
3.10 Schéma zapojení	
3.11 Typické aplikační schéma dieselového generátoru	
3.12 Schéma jednofázového paralelního zapojení	
4. OVLÁDÁNÍ	24
4.1 Zapnutí/vypnutí	
4.2 Ovládací a zobrazovací panel	
5. Ikony LCD displeje	25-37
5.1 Hlavní obrazovka	
5.2 Křivka solárního panelu	
5.3 Solární křivka, křivka zatížení a křivka sítě	
5.4 Nabídka nastavení systému	
5.5 Nabídka základního nastavení	
5.6 Nabídka nastavení baterie	
5.7 Nabídka nastavení pracovního režimu systému	
5.8 Nabídka nastavení sítě	
5.9 Nabídka nastavení portu generátoru	
5.10 Nabídka nastavení pokročilých funkcí	
5.11 Nabídka nastavení informací o zařízení	
6. Režim	37-38
7. Omezení odpovědnosti	38-42
8. Datový list	43-44
9. Příloha I	45-46
10. Příloha II	47

O příručce

Příručka popisuje především informace o produktu, pokyny pro instalaci, provoz a údržbu. Příručka neobsahuje úplné informace o fotovoltaickém (FV) systému.

Jak používat tuto příručku

Před provedením jakékoli činnosti na měniči si přečtěte příručku a další související dokumenty. Dokumenty musí být pečlivě uloženy a musí být neustále k dispozici.

Obsah může být pravidelně aktualizován nebo revidován v důsledku vývoje produktu.

Informace v této příručce se mohou změnit bez upozornění. Nejnovější příručku můžete získat, pokud zašlete e-mail s žádostí na adresu service@deye.com.cn.

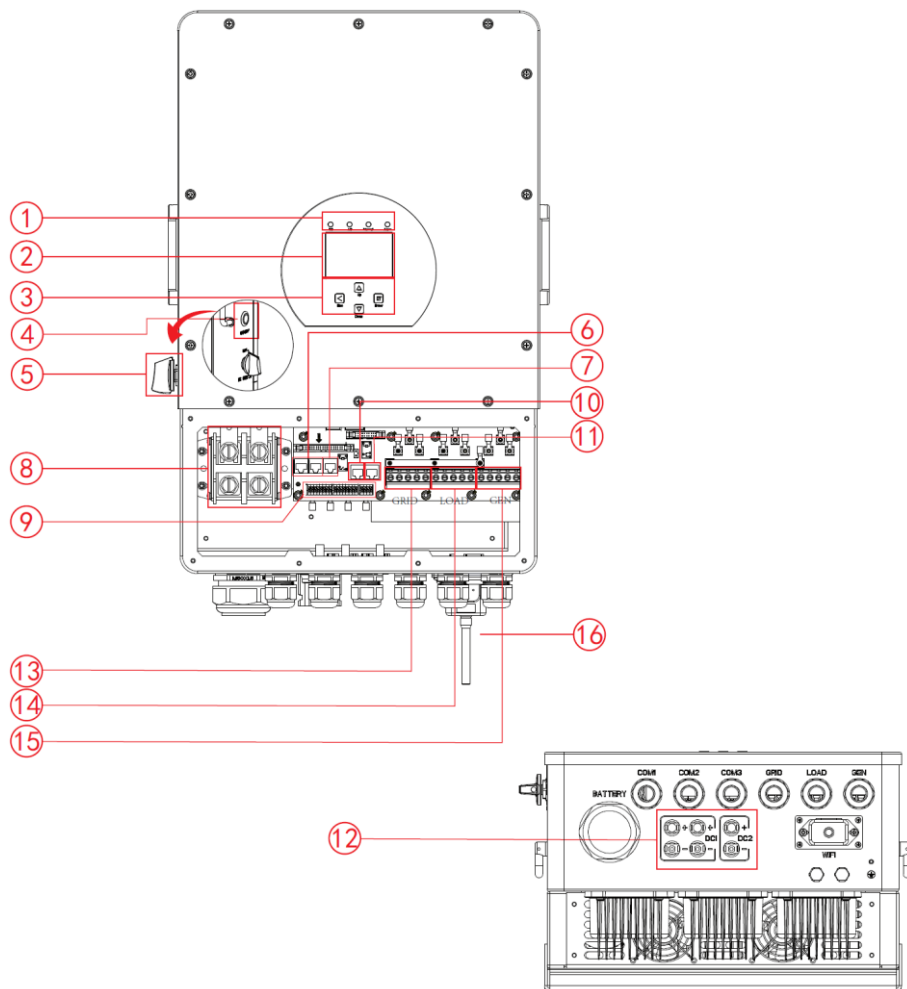
1. Bezpečnost

- Tato kapitola obsahuje důležité bezpečnostní a provozní pokyny. Přečtěte si tuto příručku a uschovejte ji pro budoucí použití.
- Před použitím měniče si přečtěte veškeré pokyny a varovné štítky na baterii a odpovídající části příručky.
- Měnič nerozebírejte. Pokud potřebujete provést údržbu nebo opravu, doručte jej do profesionálního servisního centra.
- Nesprávná zpětná montáž může způsobit úraz elektrickým proudem nebo požár.
- Abyste snížili riziko úrazu elektrickým proudem, odpojte všechny kabely, teprve pak se můžete pokusit o jakoukoli údržbu nebo čištění. Pouhé vypnutí jednotky toto riziko nesníží.
- Upozornění: Toto zařízení s baterií může instalovat pouze kvalifikovaný personál.
- Nikdy nenabíjejte zmrzlou baterii.
- Pro optimální provoz tohoto měniče dodržujte požadované specifikace pro výběr vhodné velikosti kabelu. Správný provoz je velmi důležitý.
- Buďte velmi opatrní při práci na bateriích nebo kolem nich, pokud používáte kovové nástroje. Pád takového nástroje může způsobit jiskření nebo zkrat v bateriích nebo jiných elektrických částech, dokonce může způsobit i výbuch.
- Pokud chcete odpojit svorky střídavého proudu (AC) nebo svorky stejnosměrného proudu (DC), dodržujte striktně postup instalace. Podrobnosti naleznete v části "Instalace" této příručky.
- Pokyny pro uzemnění – tento měnič by měl být připojen k trvale uzemněné elektroinstalaci. Při instalaci tohoto měniče se ujistěte, že dodržujete místní požadavky a předpisy.
- Nikdy nezkratujte AC výstup a DC vstup. Nepřipojujte k síti, pokud dojde ke zkratu DC vstupu.

2. Představení produktu

Jedná se o multifunkční měnič, který kombinuje funkce měniče, solární nabíječky a nabíječky baterií a nabízí nepřerušovanou podporu napájení s regulovatelnou velikostí. Jeho komplexní LCD displej zajišťuje uživatelsky konfigurovatelné a snadno dostupné ovládání pomocí tlačítek, jako je nabíjení baterie, AC/solární nabíjení a přípustné vstupní napětí v závislosti na různých aplikacích.

2.1 Popis produktu



1: Kontrolky měniče

2: LCD displej

3: Tlačítka funkcí

4: Tlačítko zapnout/vypnout

5: Tlačítka funkcí

6: Paralelní port

7: Port pro elektroměr-485

8: Vstupní konektory baterie

9: Port funkce

10: Port pro sběrnici

11: Port BMS

12: FV vstup se dvěma MPPT

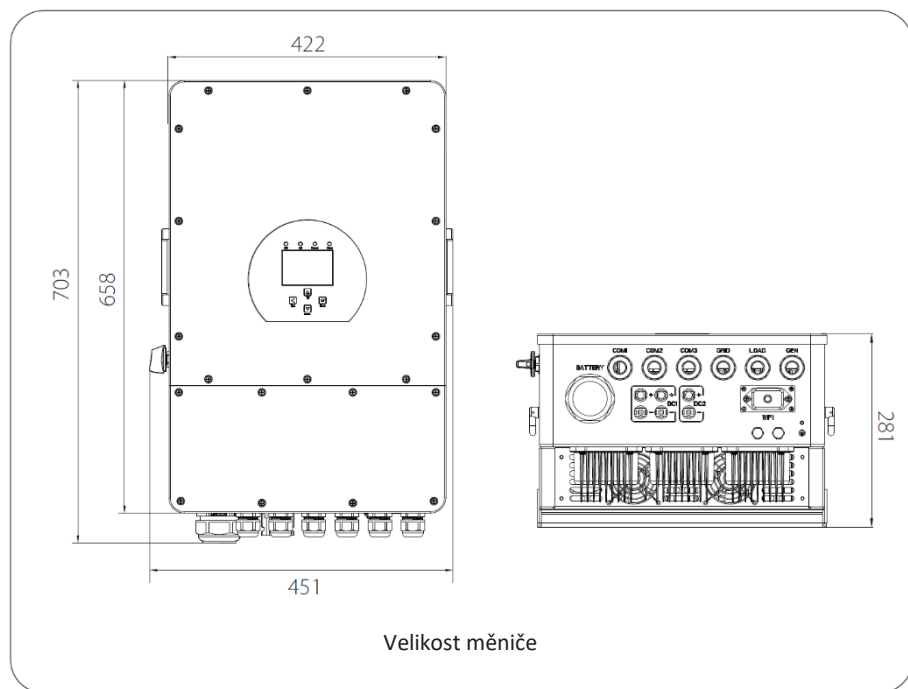
13: Síť

14: Záložní napájení

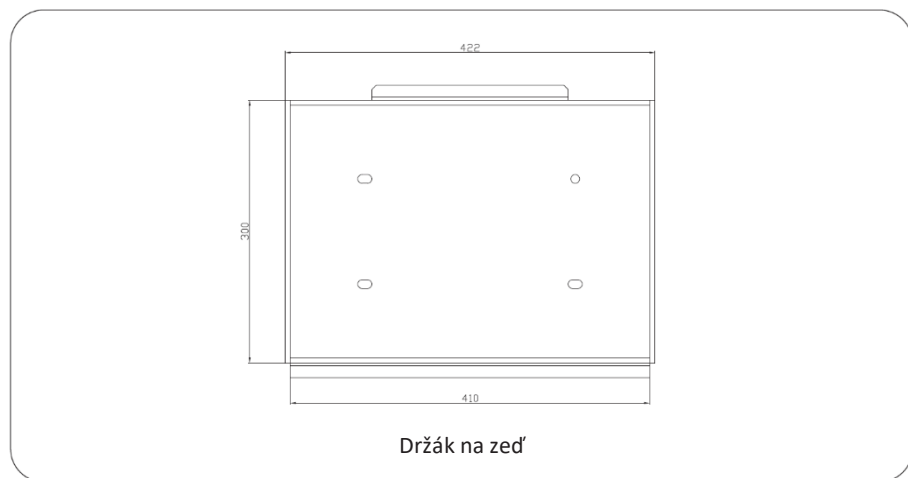
15: Vstup generátoru

16: Wi-Fi modul

2.2 Rozměry produktu



Velikost měniče



Držák na zeď

2.3 Funkce produktu

- Třífázový měnič s čistou sinusoidou 230 V/400 V.
- Podpora monitorování WIFI a 2 vestavěné stringy.
- Automatický restart, když dojde k obnovení připojení k veřejné síti.
- Programovatelná priorita napájení pro baterii nebo síť.
- Programovatelné vícenásobné provozní režimy: síťový, mimo síť a UPS.
- Konfigurovatelný nabíjecí proud/napětí baterie podle aplikací pomocí nastavení LCD.
- Konfigurovatelná priorita AC/solární/generátorová nabíječka podle nastavení LCD.
- Kompatibilní se síťovým napětím nebo výkonem generátoru.
- Ochrana proti přetížení/přehřátí/zkratu.
- Smart design nabíječky baterií pro optimalizovaný výkon baterie
- S funkcí omezení zabráníte nadměrnému přetečení energie do distribuční sítě.
- Podpora monitorování WIFI a 2 vestavěné stringy pro 1 sledovač MPP, 1 string pro sledovač 1 MPP.
- Inteligentní nastavitelné třístupňové nabíjení MPPT pro optimalizovaný výkon baterie.
- Funkce doby použití.
- Funkce Smart Load.

2.4 Základní struktura systému

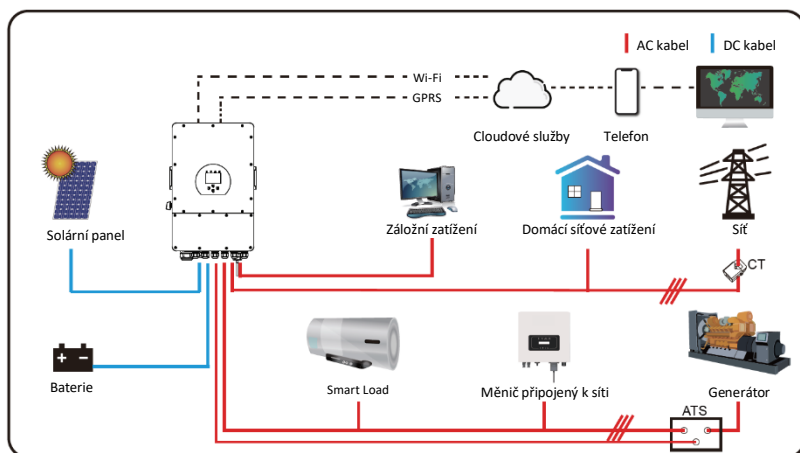
Následující obrázek ukazuje základní použití tohoto měniče.

Zahrnuje také následující zařízení, která mají kompletní systém řízení.

- Generátor nebo veřejná síťová služba
- FV moduly

Další možné struktury systému v závislosti na vašich požadavcích konzultujte s osobou, která bude systém integrovat.

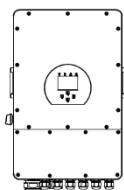
Tento měnič může napájet všechny druhy spotřebičů v domácím nebo kancelářském prostředí, včetně spotřebičů s elektromotorem, jako je chladnička a klimatizace.



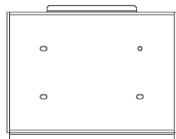
3. Instalace

3.1 Seznam dílů

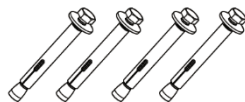
Před instalací zařízení zkontrolujte, zda jsou k dispozici všechny díly. Ujistěte se, že v balení není nic poškozeno. V balení byste měli obdržet následující položky:



Hybridní měnič
x1



Držák na zeď x1



Antikolizní šrouby z
nerezové oceli M8x80
x4



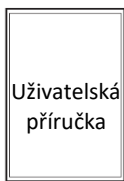
Paralelní komunikační
kabel x1



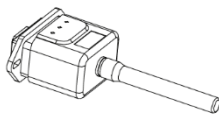
Šestihranný klíč typu L x1



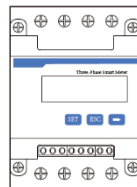
Senzor teploty baterie x1



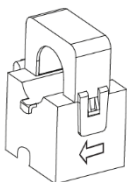
Uživatelská příručka
x1



Wi-Fi-modul (volitelný) x1



Elektroměr (volitelný)
x 1



Svorka senzoru
x 3

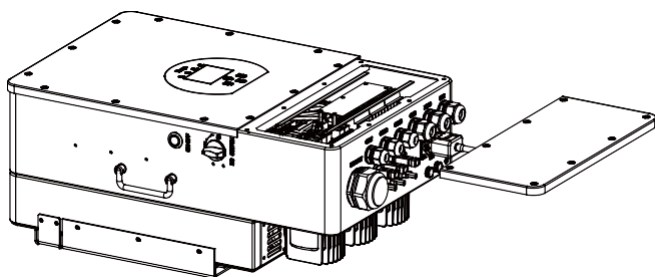
3.2 Pokyny pro montáž

Bezpečnostní opatření při instalaci

Tento hybridní měnič je navržen pro venkovní použití (IP65). Ujistěte se, že místo instalace splňuje níže uvedené podmínky:

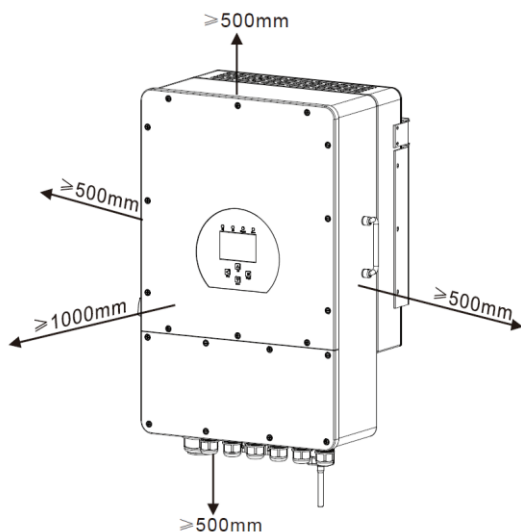
- Nenachází se na přímém slunci.
- Nenachází se v oblastech, kde jsou skladovány vysoce hořlavé materiály.
- Nenachází se v potenciálně výbušném prostředí.
- Nenachází se přímo na studeném vzduchu.
- Nenachází se blízko televizní antény nebo anténního kabelu.
- Nenachází se v nadmořské výšce vyšší než cca 2 000 metrů na mořem.
- Nenachází se v prostředí se srážkami nebo vlhkostí (>95 %).

Během instalace a provozu se VYVARUJTE přímému slunečnímu záření, dešti a sněhu. Před připojením všech vodičů sejměte kovový kryt vyšroubováním šroubů tak, jak je znázorněno níže:



Před výběrem místa instalace zvažte následující body:

- Pro instalaci vyberte svislou nosnou stěnu. Vhodná je instalace na beton nebo jiné nehořlavé povrchy; instalace je znázorněna níže.
- Měnič nainstalujte do úrovně očí, aby bylo možné neustále čist LCD displej.
- Okolní teplota by měla být mezi -25~60 °C, aby byl zajištěn optimální provoz.
- Ujistěte se, že ostatní předměty a povrchy jste zajistili tak, jak je znázorněno na obrázku, a to důvodu zajištění dostatečného odvodu tepla a dostatečného místa pro zapojení a odpojení vodičů.

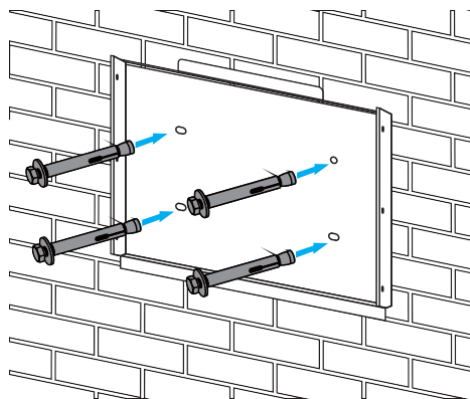


Pro správnou cirkulaci vzduchu pro odvod tepla ponechte volnou vzdálenost cca 50 cm po stranách, cca 50 cm nad a pod jednotkou a 100 cm před jednotkou.

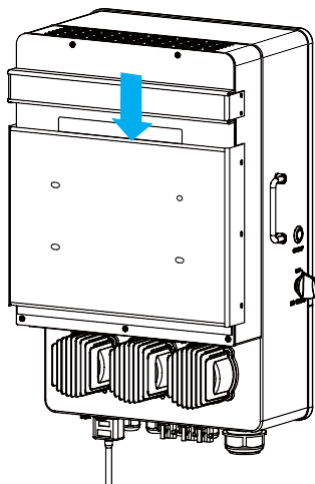
Montáž měniče

Mějte na paměti, že tento měnič je těžký! Při vyndávání z obalu buďte opatrní. Vyberte doporučený nástavec vrtačky (jak je znázorněno na obrázku níže) pro vyvrtání 4 otvorů do zdi hlubokých 52-60 mm.

1. Pomocí vhodného kladiva zatlučte hmoždinky do otvorů.
2. Přiložte měnič a ujistěte se, že závěs míří na hmoždinky, upevněte měnič na stěnu.
3. Utáhněte šrouby v hmoždinkách a dokončete montáž.



Instalace závěsné desky měniče



3.3 Zapojení baterie

Pro bezpečný provoz a dodržování předpisů je mezi baterií a měničem vyžadována samostatná DC nadproudová ochrana nebo odpojovací zařízení. V některých aplikacích nemusí být odpojovací zařízení vyžadována, ale stále jsou vyžadovány nadproudové ochrany. Požadovanou velikost pojistky nebo jističe naleznete v tabulce níže.

<i>Model</i>	<i>Rozměr vodiče</i>	<i>Kabel (mm²)</i>	<i>Hodnota točivého momentu (max.)</i>
8Kw	1AWG	40	24,5 Nm
10Kw	1/0AWG	60	24,5 Nm
12Kw	1/0AWG	60	24,5 Nm

Tabulka 3-2 Rozměr kabelu



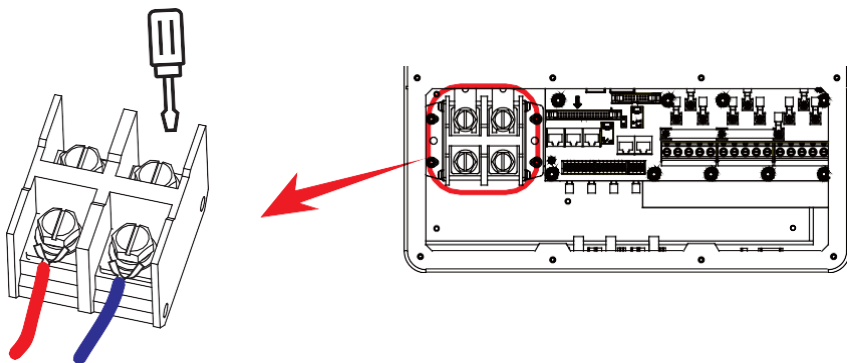
Veškerou elektroinstalaci musí provést odborník.



Připojení baterie pomocí vhodného kabelu je důležité pro bezpečný a efektivní provoz systému. Chcete-li snížit riziko zranění, podívejte se na tabulku 3-2 s doporučenými kabely.

Pro implementaci připojení baterie postupujte podle následujících kroků:

1. Vyberte vhodný kabel baterie se správným konektorem, který dobře zapadne do svorek.
2. Pomocí vhodného šroubováku odšroubujte šrouby a nasadte konektory baterie, poté vložte šrouby a šroubovákem utáhněte a ujistěte se, že jsou utaženy točivým momentem 24,5 Nm ve směru hodinových ručiček.
3. Ujistěte se, že polarita baterie i měniče je správně připojena.



Pro model 8-12 KW je velikost šroubu konektoru baterie M10.

3. V případě, že by se měniče mohly dotknout děti, nebo by se do něj mohl dostat hmyz, otočením ve směru hodinových ručiček se ujistěte, že je konektor měniče upevněn ve vodotěsné poloze.

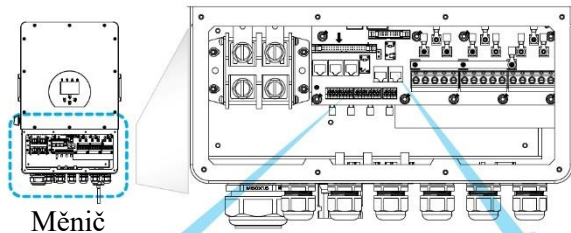


Instalace musí být provedena se zvýšenou opatrností.

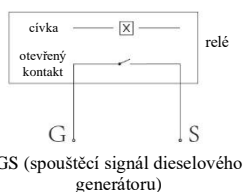
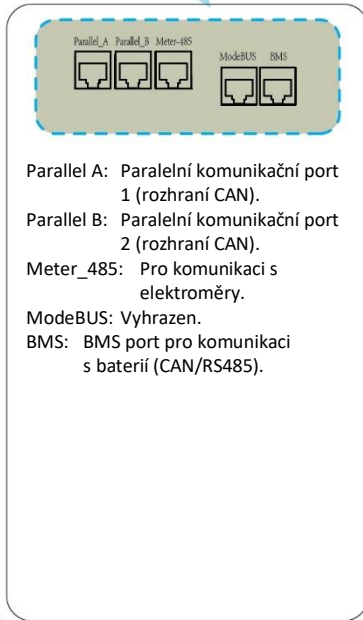
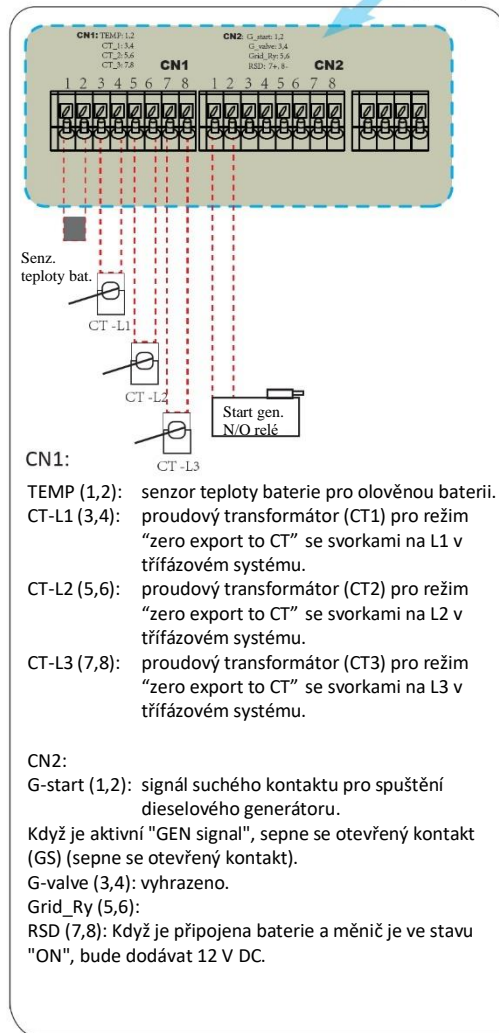


Před provedením konečného DC připojení nebo uzavřením DC jističe/odpojovače se ujistěte, že kladný pól (+) je připojen ke kladnému (+) a záporný (-) k zápornému (-). Připojení baterie s obrácenou polaritou způsobí poškození měniče.

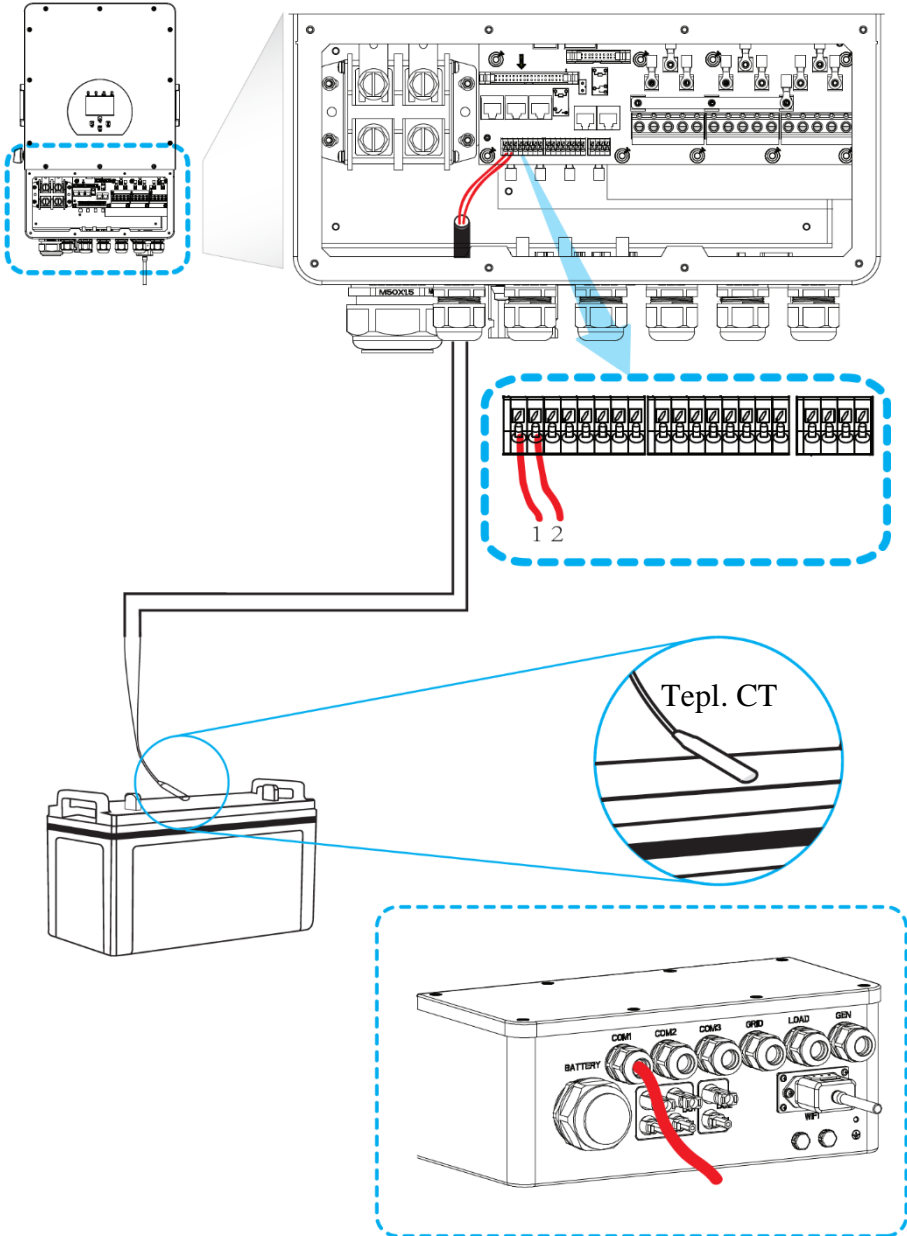
3.3.2 Definice funkčního portu



Měnič



3.3.3 Připojení senzoru teploty pro olověnou baterii



3.4 Připojení k síti a připojení záložního zatížení

- Před připojením k síti nainstalujte mezi měnič a síť samostatný AC jistič. Také se doporučuje nainstalovat AC jistič mezi záložní zatížení a měnič. To zajistí, že měnič lze během údržby bezpečně odpojit a plně chránit před nadproudem. Doporučený AC jistič pro port zatížení je 20 A pro 8 kW, 32 A pro 10 kW a 32 A pro 12 kW. Doporučená hodnota DC jističe pro síťový port je 63 A pro 8 kW, 63 A pro 10 kW a 63 A pro 12 kW.
- Na měniči jsou tři svorkovnice s označením "Grid" "Load" a "GEN". Nezapojte vstupní a výstupní konektory opačně.



Veškeré zapojení musí být provedeno kvalifikovanými osobami. Pro bezpečnost systému a efektivní provoz je velmi důležité použít vhodný kabel pro připojení AC vstupu. Abyste snížili riziko zranění, použijte správný doporučený kabel tak, jak je uvedeno níže.

Připojení záložního zatížení

Model	Rozměr vodiče	Kabel (mm ²)	Hodnota točivého momentu (max.)
8/10/12KW	10AWG	4	1,2 Nm

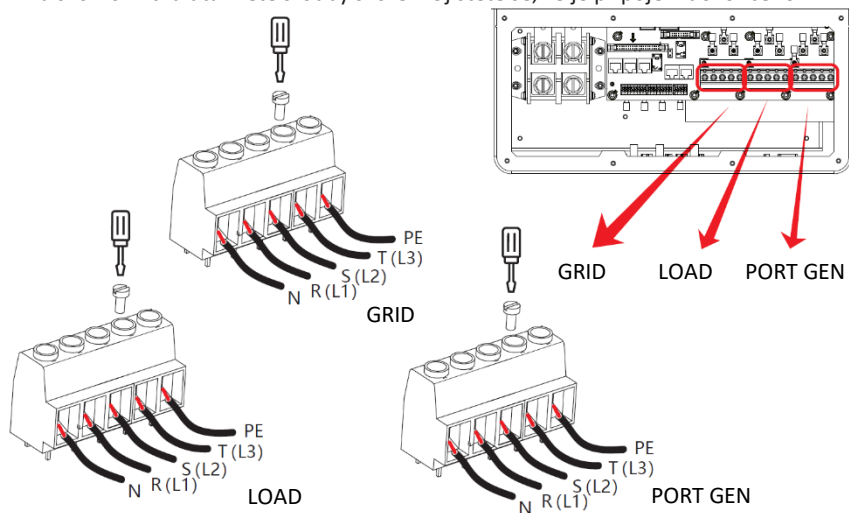
Připojení sítě

Model	Rozměr vodiče	Kabel (mm ²)	Hodnota točivého momentu (max.)
8/10/12KW	10AWG	6	1,2 Nm

Tabulka 3-3 Doporučený rozměr pro AC vodiče

Pro implementaci připojení k portům Grid, Load a Gen postupujte podle následujících kroků:

1. Před připojením k portu Grid, Load a Gen se ujistěte, že jste nejprve vypnuli AC jistič a odpojovač.
2. Odstraňte izolaci v délce 10 mm, odšroubujte šrouby, vložte vodiče podle polarity vyznačené na svorkovnici a utáhněte šrouby svorek. Ujistěte se, že je připojení dokončeno.





Před připojením k jednotce se ujistěte, že je odpojený zdroj střídavého proudu.

3. Poté vložte výstupní vodiče AC podle polarity vyznačené na svorkovnici a svorku utáhněte. Nezapomeňte také připojit odpovídající nulové vodiče (N) a ochranné vodiče (PE) k příslušným svorkám.
4. Ujistěte se, že jsou vodiče bezpečně připojeny.
5. Spotřebiče, jako je klimatizace, potřebují alespoň 2-3 minuty na restart, protože je potřeba mít dostatek času na vyvážení chladiva uvnitř okruhu. Pokud dojde k výpadku proudu a jeho obnovení v krátké době, dojde k poškození připojených spotřebičů. Abyste předešli tomuto druhu poškození, před instalací zkontrolujte, zda je klimatizace vybavena funkcí časového zpoždění. V opačném případě měnič spustí poruchu přetížení a přeruší výstup, aby ochránil váš spotřebič, přesto někdy může dojít k vnitřnímu poškození klimatizace.

3.5 FV připojení

Před připojením k FV modulům nainstalujte samostatný DC jistič mezi měnič a FV moduly. Pro bezpečnost systému a efektivní provoz je velmi důležité použít pro toto připojení vhodný kabel. Abyste snížili riziko zranění, použijte správný doporučený rozměr kabelu tak, jak je uvedeno níže.

<i>Model</i>	<i>Rozměr vodiče</i>	<i>Kabel (mm²)</i>
8/10/12KW	12AWG	4

Tabulka 3-4 Rozměr kabelu



Abyste předešli poruchám, nepřipojujte k měniči žádné FV moduly s možným únikem proudu. Například uzemněné FV moduly způsobí únik proudu do měniče. Při použití FV modulů dbejte na to, aby NEBYLY uzemněny.



Je vyžadováno použití FV rozvodné skříně s přepětovou ochranou. V opačném případě dojde v případě zásahu FV modulu bleskem k poškození měniče.

3.5.1 Výběr FV modulu:

Při výběru správných FV modulů nezapomeňte vzít v úvahu následující parametry:

- 1) Napětí FV panelů naprázdno (Voc) nepřesahuje maximální dovolené napětí naprázdno pro měnič. Respektujte také další navýšení Voc při nízké teplotě.
- 2) Napětí FV panelů naprázdno (Voc) by mělo být vyšší než minimální startovací napětí.

Model měniče	8KW	10KW	12KW
Vstupní napětí FV	550 V (160 V~800 V)		
Rozsah napětí MPPT FV pole	200 V-650 V		
Počet sledovačů MPP	2		
Počet stringů na MPP sledovač	1+1	2+1	2+1

Tabulka 3-5

3.5.2 Připojení vodičů FV modulu:

1. Vypněte hlavní vypínač síťového napájení (AC).
2. Vypněte DC izolátor.
3. Připojte vstupní konektor FV k měniči.



Bezpečnostní doporučení:

Neuzemňujte kladný nebo záporný pól FV pole, mohlo by to způsobit vážné poškození měniče.



Bezpečnostní doporučení:

Před připojením se ujistěte, že polarita výstupního napětí FV pole odpovídá symbolům "DC+" a "DC-".

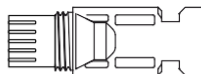


Bezpečnostní doporučení:

Před připojením měniče se ujistěte, že napětí FV pole naprázdno je v rozmezí 1 000 V měniče.



Obr. 5.1 DC+ samčí konektor (MC4)



Obr. 5.2 DC- samičí konektor (MC4)

**Bezpečnostní doporučení:**

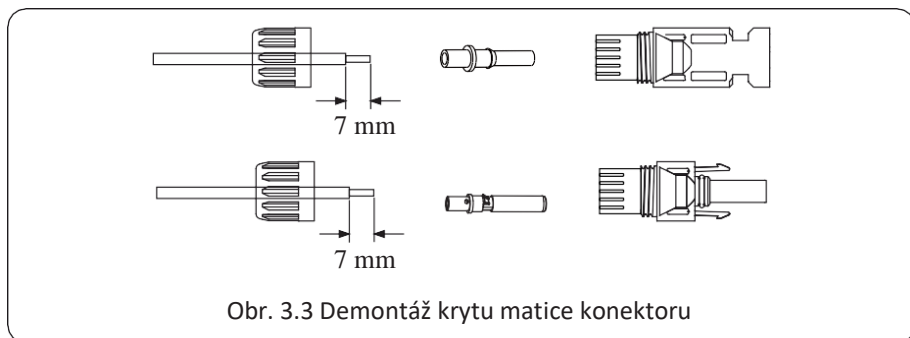
Pro FV systém použijte schválený DC kabel.

Typ kabelu	Průřez (mm ²)	
	Rozměr	Doporučená hodnota
Průmyslový generický FV kabel (model: PV1-F)	4.0~6.0 (12~10AWG)	4.0(12AWG)

Tabulka 3-6

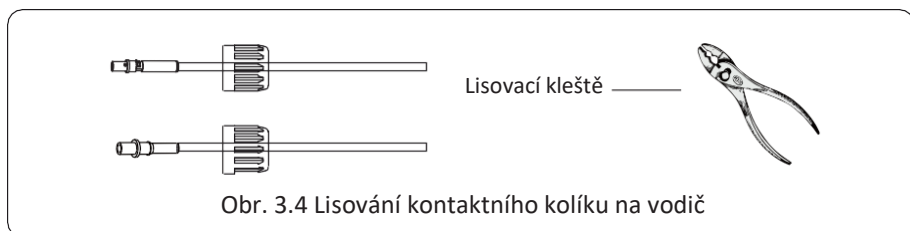
Postup montáže DC konektorů je uveden níže:

- a) Odizolujte DC vodič v délce zhruba 7 mm, demontujte kryt matice konektoru (viz obrázek 3.3).



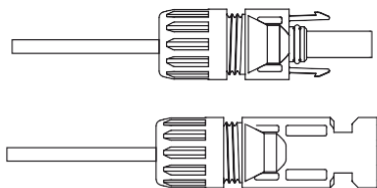
Obr. 3.3 Demontáž krytu matice konektoru

- b) Zalisujte kovové svorky pomocí lisovacích kleští podle obrázku 3.4.



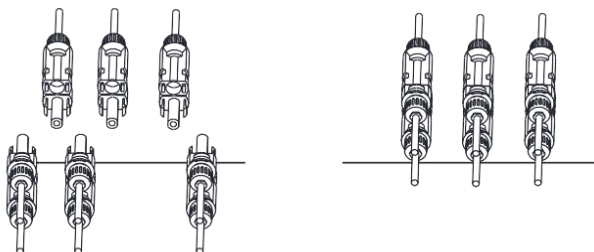
Obr. 3.4 Lisování kontaktního kolíku na vodič

- c) Vložte kontaktní kolík do horní části konektoru a našroubujte matici s krytkou do horní části konektoru (jak je znázorněno na obrázku 3.5).



Obr. 3.5 konektor s našroubovanou maticí

d) Nakonec zasuňte DC konektor do kladného a záporného vstupu měniče, jak je znázorněno na obrázku 3.6.



Obr. 3.6 Připojení DC vstupu



Varování:

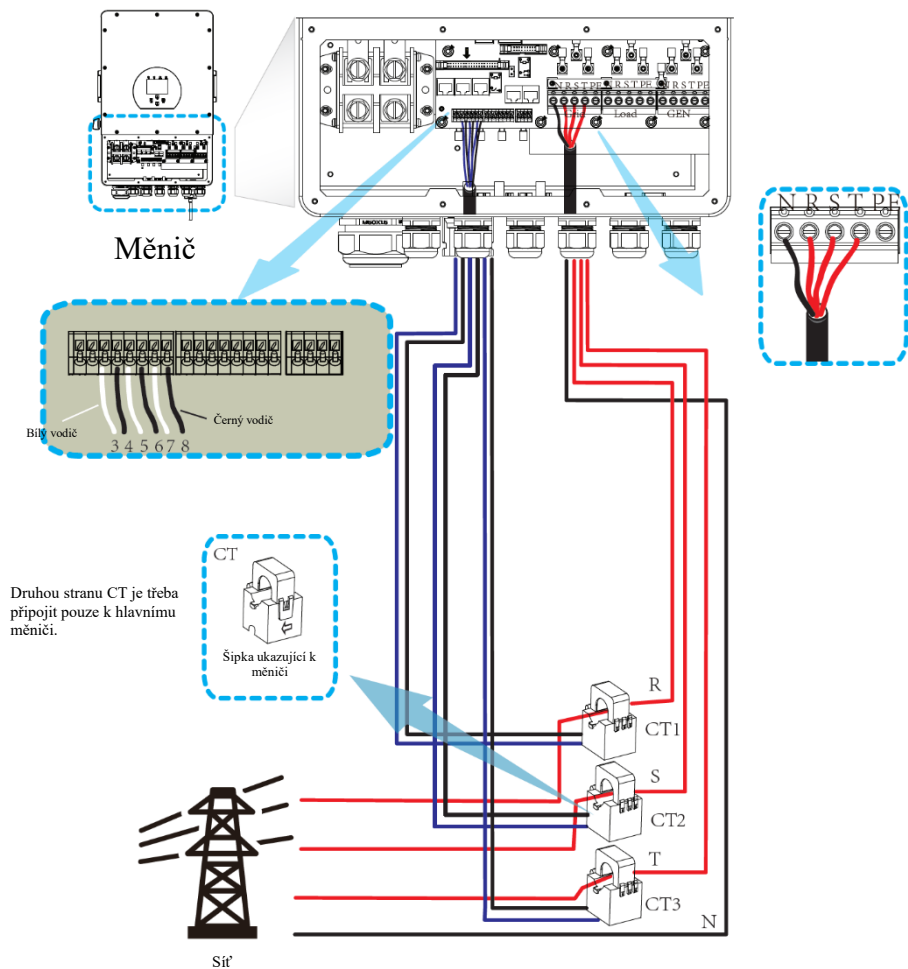
Sluneční světlo svítící na panel vytváří napětí. Vysoké napětí může způsobit ohrožení života. Před připojením vstupního DC vedení je proto třeba solární panel zakrýt neprůhledným materiálem a vypínač DC by měl být v poloze "OFF", jinak může vysoké napětí měniče vést k ohrožení života.



Varování:

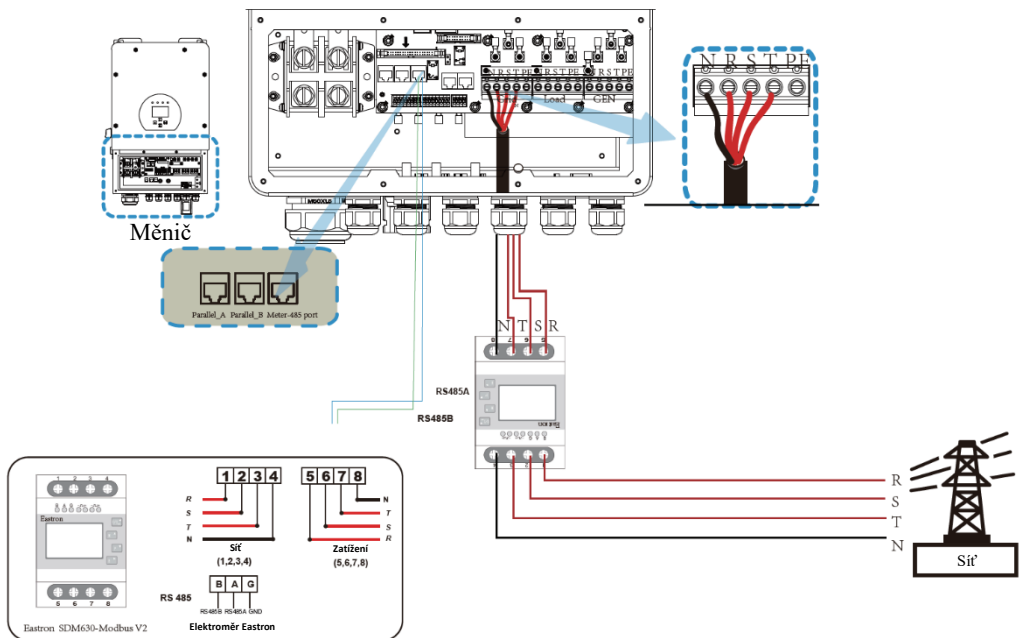
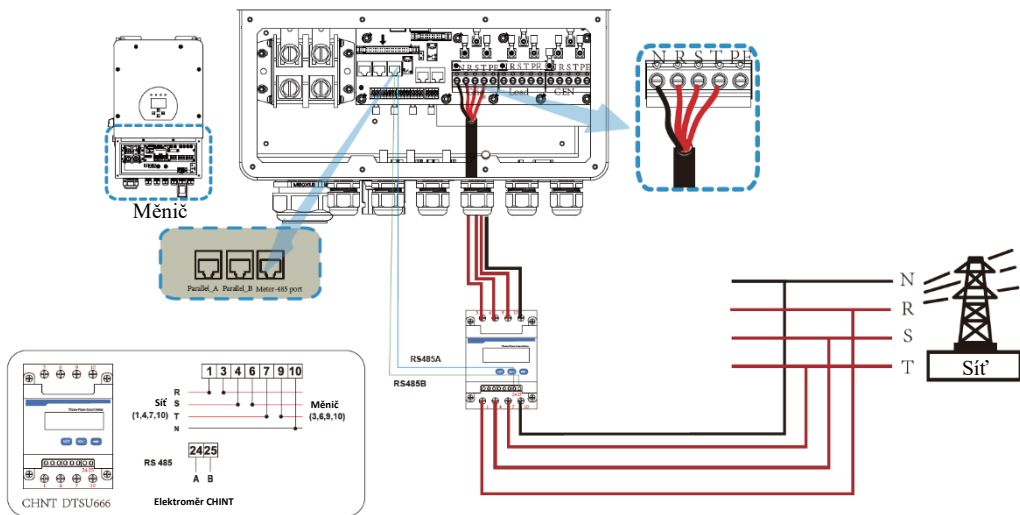
Použijte konektor DC napájení příslušenství. Nepropojujte konektory různých výrobců.

3.6 Připojení CT



***Poznámka:** Pokud údaj o výkonu zatížení na LCD displeji není správný, otočte šipku CT.

3.6.1 Připojení elektroměru



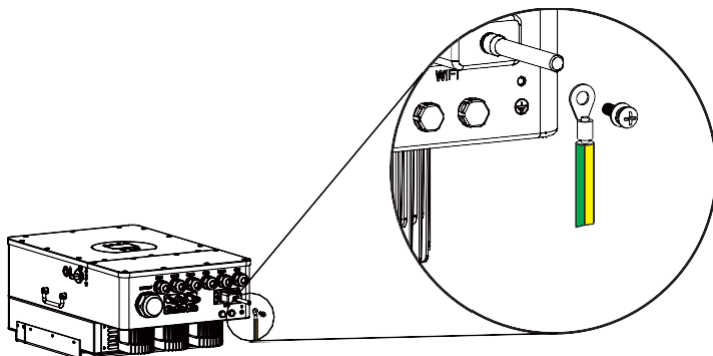


Poznámka:

Pokud měnič není připojen k síti, nulový vodič musí být uzemněn.

3.7 Uzemnění (povinné)

Zemnicí kabel musí být připojen k zemnicí desce na straně sítě, což zabraňuje úrazu elektrickým proudem v případě poruchy původního ochranného vodiče.

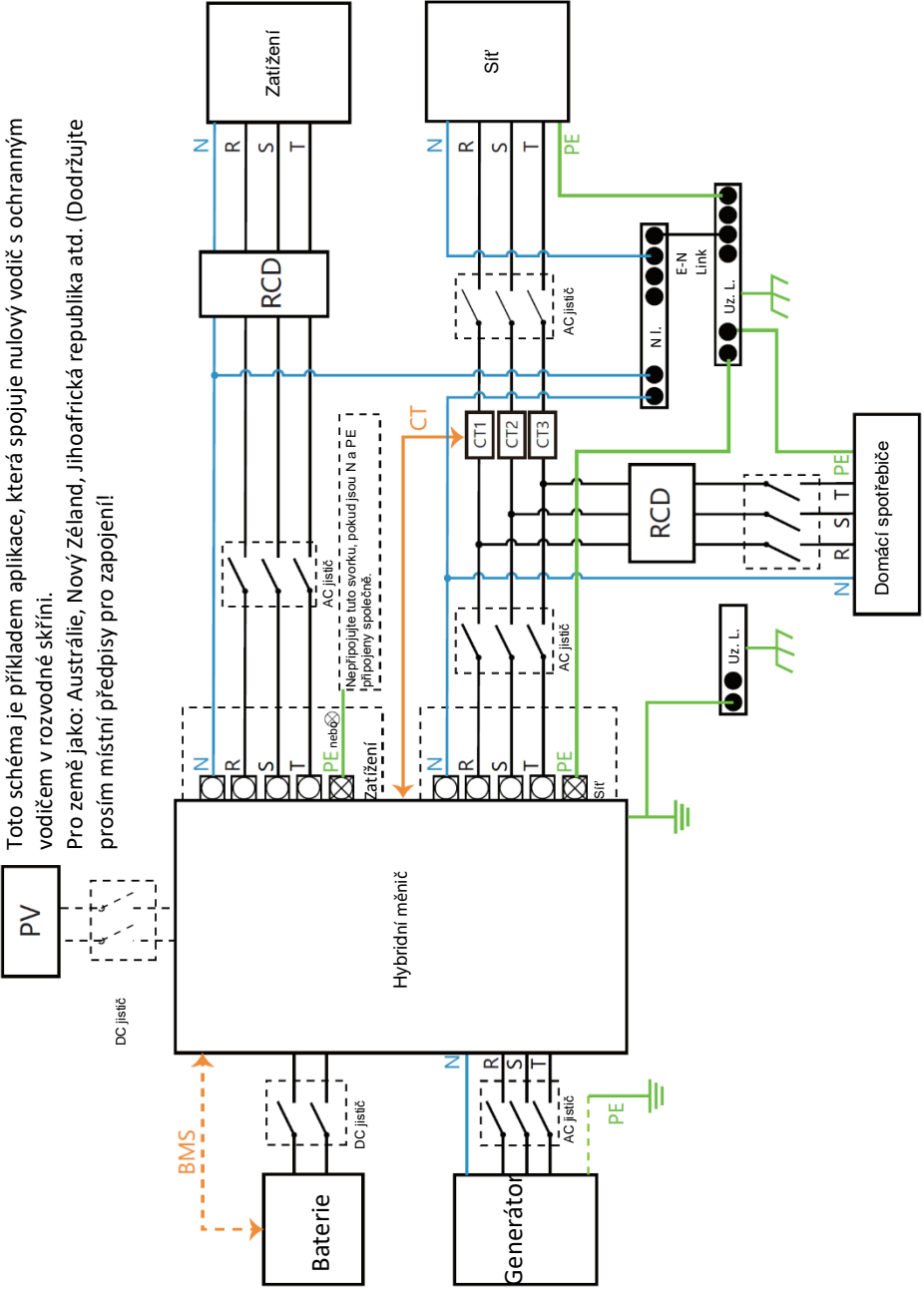


3.8 Wi-Fi připojení

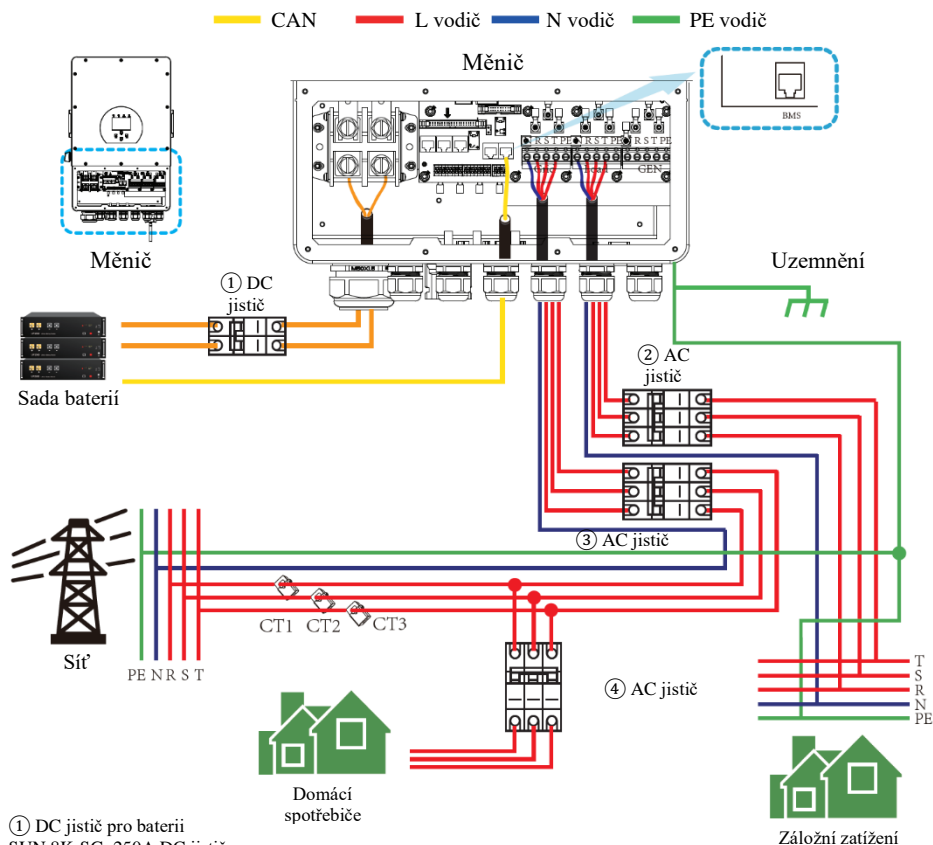
Konfiguraci Wi-Fi modulu naleznete na obrázcích Wi-Fi modulu.

3.9 Elektroinstalační systém pro měnič

Toto schéma je příkladem aplikace, která spojuje nulový vodič s ochranným vodičem v rozvodné skříně.
 Pro země jako: Austrálie, Nový Zéland, Jihoafrická republika atd. (Dodržujte prosím místní předpisy pro zapojení!)



3.10 Schéma zapojení



① DC jistič pro baterii

SUN 8K-SG: 250A DC jistič
 SUN 10K-SG: 300A DC jistič
 SUN 12K-SG: 300A DC jistič

② AC jistič pro záložní zatížení

SUN 8K-SG: 20A AC jistič
 SUN 10K-SG: 32A AC jistič
 SUN 12K-SG: 32A AC jistič

③ AC jistič pro síť

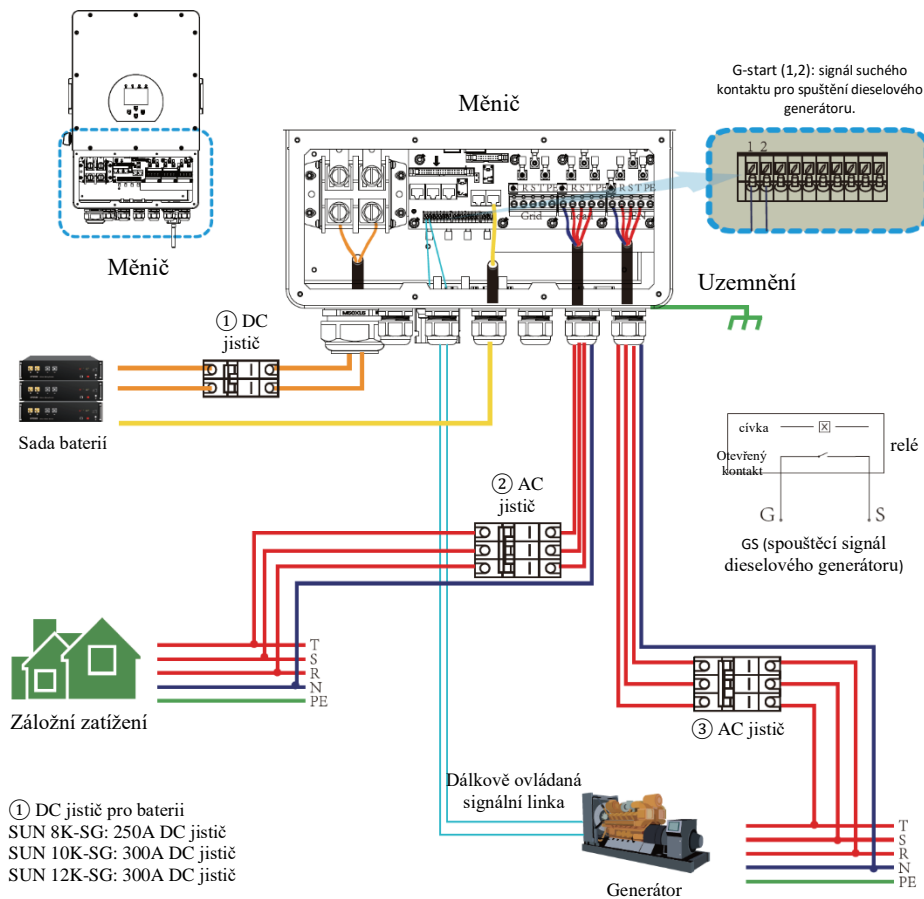
SUN 8K-SG: 63A AC jistič
 SUN 10K-SG: 63A AC jistič
 SUN 12K-SG: 63A AC jistič

④ AC jistič pro domácí spotřebiče

V závislosti na domácích spotřebičích.

3.11 Typické aplikační schéma diesellového generátoru

— CAN — L vodič — N vodič — PE vodič



① DC jistič pro baterii

SUN 8K-SG: 250A DC jistič
SUN 10K-SG: 300A DC jistič
SUN 12K-SG: 300A DC jistič

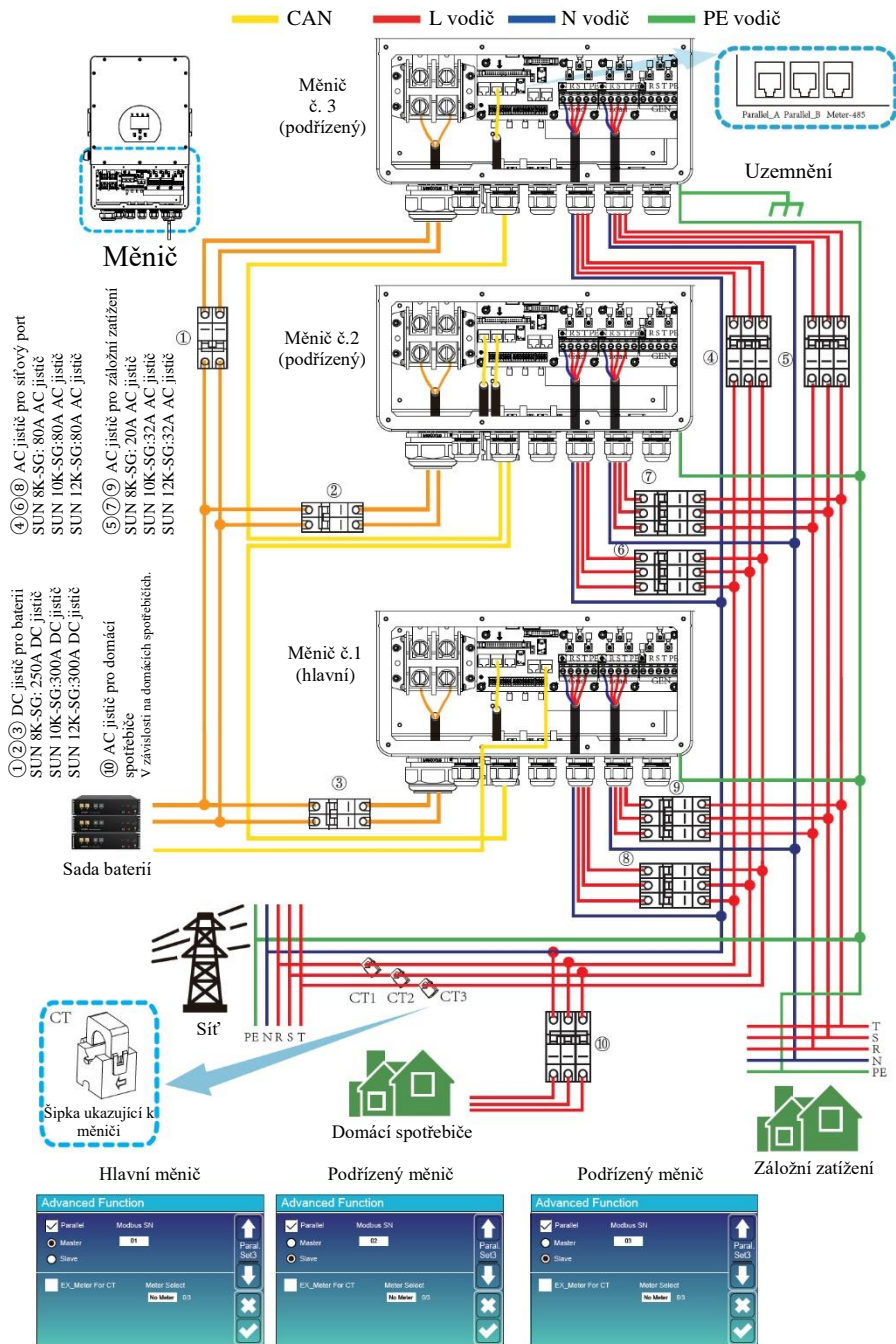
② AC jistič pro záložní zatížení

SUN 8K-SG: 20A AC jistič
SUN 10K-SG: 32A AC jistič
SUN 12K-SG: 32A AC jistič

③ AC jistič pro port generátoru

SUN 8K-SG: 63A AC jistič
SUN 10K-SG: 63A AC jistič
SUN 12K-SG: 63A AC jistič

3.12 Schéma paralelního fázového zapojení (ve vývoji)



* Funkce paralelního provozu je ve vývoji a bude brzy k dispozici.

4. OVLÁDÁNÍ

4.1 Zapnutí/vypnutí

Jakmile je jednotka správně nainstalována a baterie jsou dobře připojeny, jednoduše stisknete tlačítko ON/OFF (umístěné na levé straně krytu) pro zapnutí. Když je systém bez připojené baterie, ale je připojen buď k FV, nebo k síti, a tlačítko ON/OFF je v poloze OFF, LCD displej bude stále svítit (bude zobrazovat OFF). Když v tomto stavu zapnete tlačítko ON/OFF a zvolíte „NO battery“, systém může stále pracovat.

4.2 Ovládací a zobrazovací panel

Ovládací a zobrazovací panel, znázorněný na následujícím obrázku, se nachází na předním panelu měniče. Obsahuje čtyři kontrolky, čtyři funkční tlačítka a LCD displej, který zobrazuje provozní stav a informace o vstupním/výstupním napájení.

<i>LED kontrolka</i>		<i>Zprávy</i>
DC	Zelené LED nepřerušované světlo	FV připojení v normálu
AC	Zelené LED nepřerušované světlo	Připojení k síti v normálu
Normal	Zelené LED nepřerušované světlo	Provoz měniče v normálu
Alarm	Červené LED nepřerušované světlo	Porucha nebo varování

Tabulka 4-1 LED kontrolky

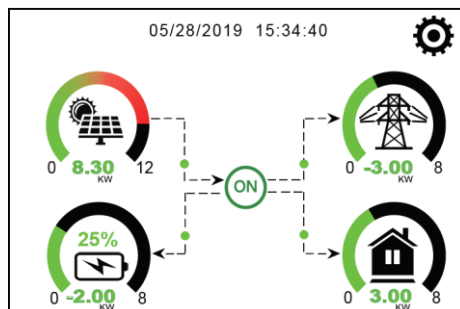
<i>Funkční tlačítko</i>	<i>Popis</i>
Esc	Ukončení režimu nastavení
Up	Přechod na předchozí výběr
Down	Přechod na další výběr
Enter	Potvrzení výběru

Tabulka 4-2 Funkční tlačítka

5. Ikony LCD displeje

5.1 Hlavní obrazovka

LCD displej je dotykový, obrazovka níže ukazuje celkové informace o měniči.



1. Ikona uprostřed domovské obrazovky označuje, že systém je v režimu Normální provoz. Pokud se změní na "comm./F01~F64", znamená to, že došlo k chybám komunikace nebo k jiným chybám, pod touto ikonou se zobrazí chybové hlášení (chyby F01-F64 a podrobné informace o chybách lze zobrazit v nabídce Alarmy systému).

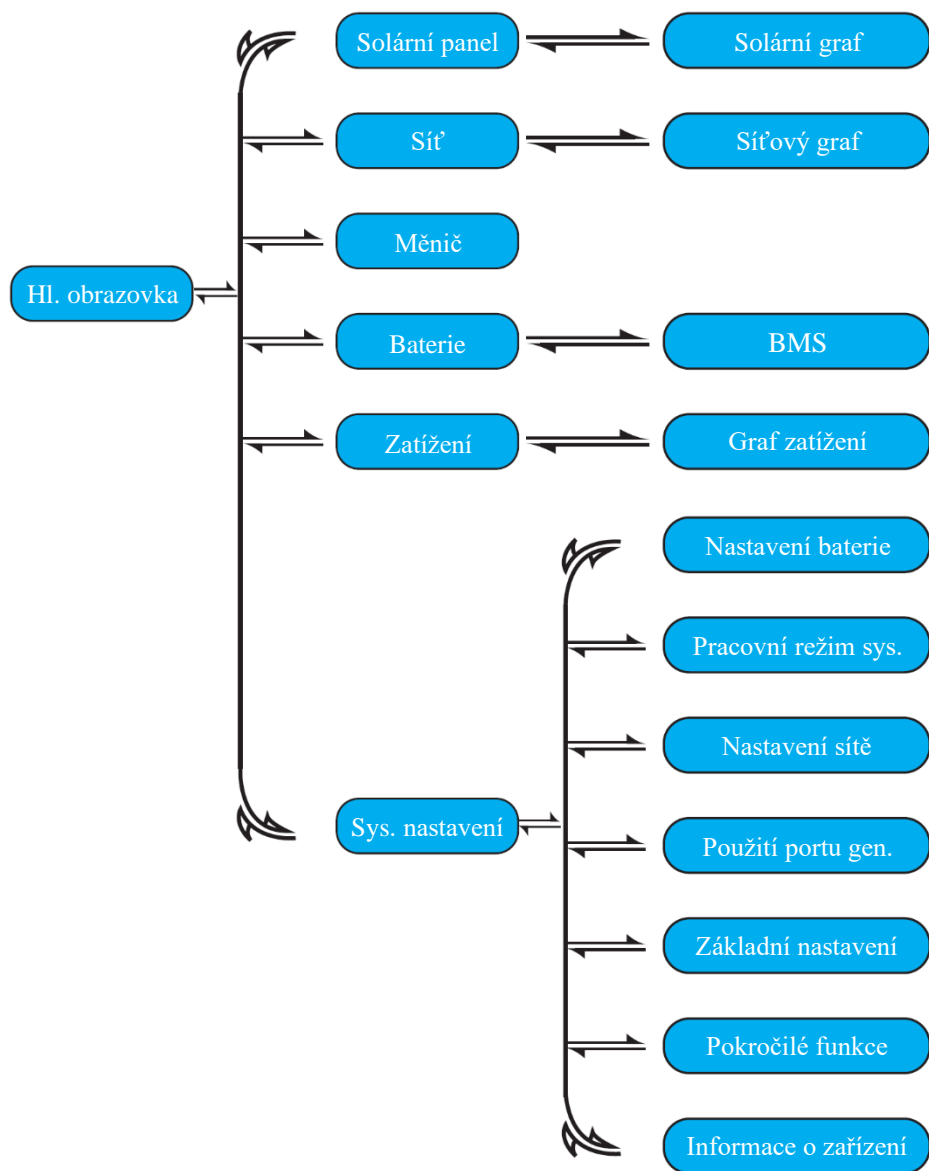
2. V horní části obrazovky je uveden čas.

3. Ikona nastavení systému – stisknutím tohoto tlačítka můžete vstoupit do obrazovky nastavení systému, která zahrnuje základní nastavení, nastavení baterie, nastavení sítě, pracovní režim systému, použití portu generátoru, pokročilé funkce a informace o lithiové baterii.

4. Hlavní obrazovka zobrazuje informace o solárním panelu, síti, zátěži a baterii. Zobrazuje také směr toku energie pomocí šipky. Když je energie na vyšší úrovni, barva na panelech se změní ze zelené na červenou, takže systémové informace se na hlavní obrazovce zobrazují jasně.

- Výkon FV a výkon zatížení jsou vždy kladné.
- Záporný výkon sítě znamená prodej do sítě, kladný znamená odběr ze sítě.
- Záporný výkon baterie znamená nabíjení, kladný vybíjení.

5.1.1 Provozní postupový diagram LCD displeje



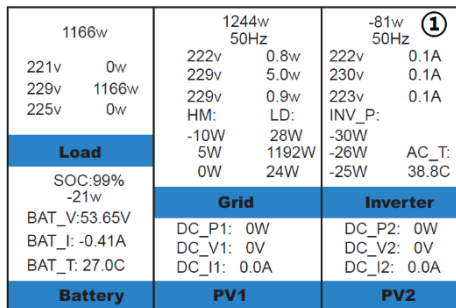
5.2 Křivka solárního panelu



Toto je podrobná stránka solárního panelu.

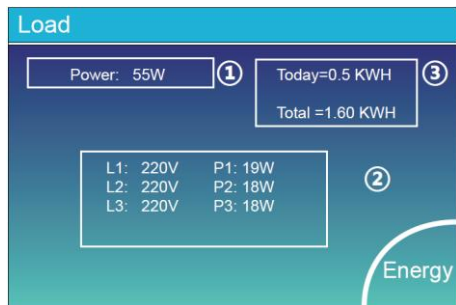
- ① Produkce solárního panelu.
- ② Napětí, proud, výkon pro každý MPPT.
- ③ Energie ze solárního panelu za den a celkem.

Stisknutím tlačítka "Energy" vstoupíte na stránku křivky výkonu.



Toto je podrobná stránka měniče.

- ① Produkce měniče.
- Napětí, proud, výkon pro každou fázi.
- AC-T: znamená teplota chladiče.



Toto je podrobná stránka záložního zatížení.

- ① Záložní výkon.
- ② Napětí, výkon pro každou fázi.
- ③ Záložní spotřeba za den a celkem.

Stisknutím tlačítka "Energy" vstoupíte na stránku křivky výkonu.



Toto je podrobná stránka sítě.

- ① Stav, výkon, frekvence.
- ② L: Napětí pro každou fázi
- CT: Výkon detekovaný externími senzory proudu
- LD: Výkon detekovaný pomocí interních senzorů na jističi vstupu/výstupu AC sítě
- ③ BUY: Energie ze sítě do měniče,
 SELL: Energie z měniče do sítě.

Stisknutím tlačítka "Energy" vstoupíte na stránku křivky výkonu.

Batt


Discharge

U:49.58V

I:2.04A

Power: 101W

Temp:25.0C



Li-BMS

Mean Voltage:50.34V Charging Voltage :53.2V

Total Current:55.00A Discharging Voltage :47.0V

Mean Temp :23.5C Charging current :50A

Total SOC :38% Discharging current :25A

Dump Energy:57Ah

Sum Data

Details Data

Li-BMS

	Volt	Cur	Temp	SOC	Energy	Charge	Fault
1	50.38V	19.70A	30.6C	52.0%	25.0Ah	0.0V	0.0A
2	50.33V	19.10A	31.0C	51.0%	25.5Ah	53.2V	25.0A
3	50.30V	16.90A	30.2C	12.0%	6.0Ah	53.2V	25.0A
4	0.00V	0.00A	0.0C	0.0%	0.0Ah	0.0V	0.0A
5	0.00V	0.00A	0.0C	0.0%	0.0Ah	0.0V	0.0A
6	0.00V	0.00A	0.0C	0.0%	0.0Ah	0.0V	0.0A
7	0.00V	0.00A	0.0C	0.0%	0.0Ah	0.0V	0.0A
8	0.00V	0.00A	0.0C	0.0%	0.0Ah	0.0V	0.0A
9	0.00V	0.00A	0.0C	0.0%	0.0Ah	0.0V	0.0A
10	0.00V	0.00A	0.0C	0.0%	0.0Ah	0.0V	0.0A
11	0.00V	0.00A	0.0C	0.0%	0.0Ah	0.0V	0.0A
12	0.00V	0.00A	0.0C	0.0%	0.0Ah	0.0V	0.0A
13	0.00V	0.00A	0.0C	0.0%	0.0Ah	0.0V	0.0A
14	0.00V	0.00A	0.0C	0.0%	0.0Ah	0.0V	0.0A
15	0.00V	0.00A	0.0C	0.0%	0.0Ah	0.0V	0.0A

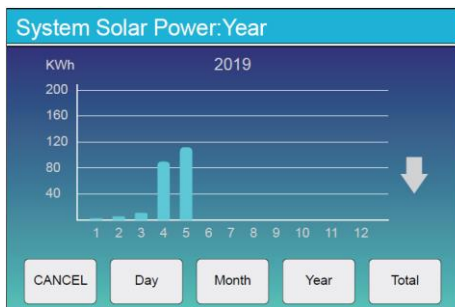
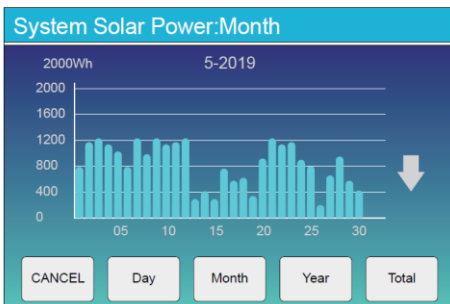
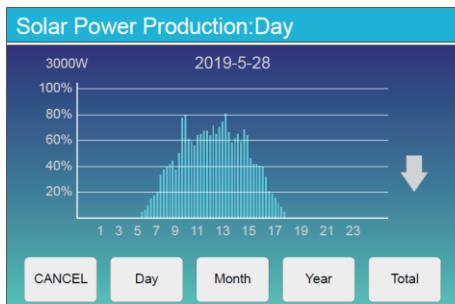
Sum Data

Details Data

Toto je podrobná stránka baterie.

Pokud používáte lithiovou baterii, můžete vstoupit na stránku BMS.

5.3 Solární křivka, křivka zatížení a křivka sítě



Křivku solárního výkonu pro denní, měsíční, roční a celkový výkon lze zhruba zkontrolovat na LCD displeji, pro větší přesnost výroby energie se podívejte na monitorovací systém. Klepnutím na šipku nahoru a dolů zkontrolujte křivku výkonu v různých obdobích.

5.4 Nabídka nastavení systému

System Setup



Toto je stránka nastavení systému.

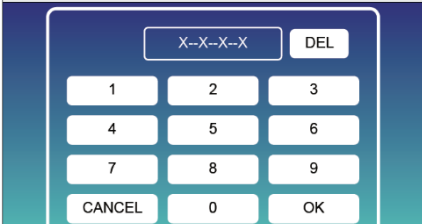
5.5 Nabídka základního nastavení

Basic Setting



Factory Reset: Resetování všech parametrů měniče.
Lock out all changes: Tuto možnost povolte pro nastavení parametrů, které vyžadují uzamčení, a které nelze nastavit. Před provedením úspěšného obnovení továrního nastavení a uzamknutím systémů je pro zachování všech změn nutné zadat heslo, které nastavení povolí. Heslo pro tovární nastavení je 9999 a pro uzamčení 7777.

PassWord



Heslo pro obnovení továrního nastavení: 9999
Heslo pro uzamčení: 7777

5.6 Nabídka nastavení baterie

Battery Setting

Batt Mode			<input type="button" value="↑"/> Batt Mode <input type="button" value="↓"/> <input type="button" value="✕"/> <input type="button" value="✓"/>
<input checked="" type="radio"/> Lithium	Batt Capacity	400Ah	
<input type="radio"/> Use Batt V	Max A Charge	40A	
<input type="radio"/> Use Batt %	Max A Discharge	40A	
<input type="radio"/> No Batt	<input type="checkbox"/> Activate Battery		

Battery capacity: Sdělí hybridnímu měniči velikost kapacity vaší baterie.

Use Batt V: Použití napětí baterie pro všechna nastavení (V).

Use Batt %: Použití zbývajících kapacity (SOC) baterie pro všechna nastavení (%).

Max. A charge/discharge: Maximální nabíjecí/vybíjecí proud baterie (0-115 A pro model 5KW, 0-90A pro model 3.6KW).

U baterií AGM a Flooded doporučujeme velikost baterie Ah x 20 % = nabíjecí/vybíjecí ampéry.

Pro lithiové baterie doporučujeme velikost Ah x 50 % = nabíjecí/vybíjecí ampéry.

. U gelových baterií postupujte podle pokynů výrobce.

No Batt: Zaškrtněte tuto položku, pokud není k systému připojena žádná baterie.

Active battery: Tato funkce pomůže obnovit nadměrně vybitou baterii pomalým nabíjením ze solárního panelu nebo sítě.

Battery Setting

Start	30%	30%	<input type="button" value="↑"/> Batt Set2 <input type="button" value="↓"/> <input type="button" value="✕"/> <input type="button" value="✓"/>
A	40A	40A	
<input type="checkbox"/> Gen Charge		<input type="checkbox"/> Grid Charge	
<input type="checkbox"/> Gen Signal		<input type="checkbox"/> Grid Signal	
Gen Max Run Time	0.0 hours	0.5 hours	
Gen Down Time			

Toto je stránka nastavení baterie. ① ③

Start =30%: Procento SOC při 30 % systém automaticky spustí připojený generátor pro nabíjení baterie.

A = 40A: Rychlost nabíjení 40 A z připojeného generátoru v ampérech.

Gen Charge: využívá generátorový vstup systému k nabíjení baterií z připojeného generátoru.

Gen Signal: Normálně otevřené relé, které sepne, když je aktivní stav signálu Gen Start.

Gen Max Run Time: Udává nejdelší dobu, po kterou může generátor běžet v jednom dni, a po jejím uplynutí se generátor vypne. 24H znamená, že se nevypíná po celou dobu.

Gen Down Time: Udává dobu zpoždění vypnutí generátoru po dosažení doby chodu.

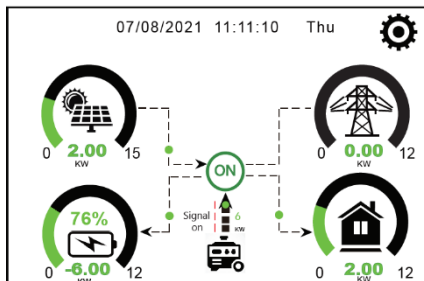
Zde je třeba zvolit Grid Charge. ②

Start =30%: Nepoužívá se, jen pro přizpůsobení.

A = 40A: Udává proud, kterým síť nabíjí baterii.

Grid Charge: Ukazuje, že síť nabíjí baterii.

Grid Signal: Vypnutý.



Tato stránka informuje o tom, že FV a dieselový generátor napájejí zatížení a baterii.

Generator

Power: 6000W Today=10 KWH
Total =10 KWH

V_L1: 230V P_L1: 2KW
V_L2: 230V P_L2: 2KW
V_L3: 230V P_L3: 2KW

Tato stránka informuje o výstupním napětí generátoru, frekvenci, výkonu a o tom, kolik energie se z generátoru spotřebuje.

Battery Setting

Lithium Mode

Shutdown

Low Batt

Restart



Lithium Mode: Jedná se o protokol BMS. Viz dokument (Schválená baterie).

Shutdown 10%: Oznamuje, že se měnič vypne, pokud je hodnota SOC nižší než tato hodnota.

Low Batt 20%: Oznamuje, že měnič spustí alarm, pokud je hodnota SOC nižší než tato hodnota.

Restart 40%: Při napětí baterie na 40 % se výstup střídavého proudu obnoví.

Battery Setting

Float V **①**

Absorption V

Equalization V

Equalization Days

Equalization Hours

Shutdown **③**

Low Batt

Restart

TEMPCO(mV/C/Cell) **②**

Batt Resistance



Nabíjení baterie probíhá ve 3 fázích. ①

Toto jsou informace pro odborníky. Tyto údaje si můžete uschovat. ②

Shutdown 20%: Měnič se vypne, pokud je hodnota SOC nižší než tato hodnota.

Low Batt 35%: Měnič spustí alarm, pokud je hodnota SOC nižší než tato hodnota. ③

Restart 50%: Při SOC baterie 50 % se výstup střídavého proudu obnoví.

Doporučené nastavení baterie

Typ baterie	Fáze absorpce (bulk)	Fáze udržování (float)	Fáze vyrovnávání (equalize) / každých 30 dní 3 hod.
AGM (nebo PCC)	14.2v (57.6v)	13.4v (53.6v)	14.2v(57.6v)
Gelová	14.1v (56.4v)	13.5v (54.0v)	
Tekutá	14.7v (59.0v)	13.7v (55.0v)	14.7v(59.0v)
Lithiová	Sledujte její parametry napětí BMS.		

5.7 Nabídka nastavení pracovního režimu systému

System Work Mode

Selling First 12000 Max Solar Power ↑
 Zero Export To Load Solar Sell Work Mode 1
 Zero Export To CT Solar Sell ↓
 Max Sell Power 12000 Zero-export Power 20 ✕
 Energy pattern BattFirst LoadFirst ✓
 Grid Peak Shaving 8000 Power

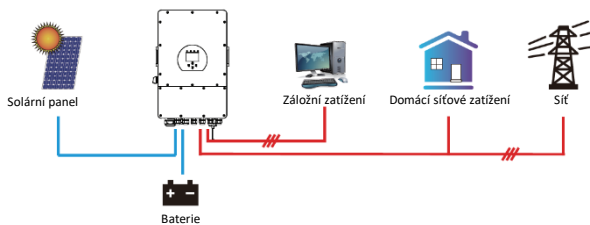
Pracovní režim

Selling First: Tento režim umožňuje hybridnímu měniči prodávat přebytečnou energii vyrobenou solárními panely zpět do sítě. Pokud je aktivní čas spotřeby, lze do sítě prodávat i energii z baterií.

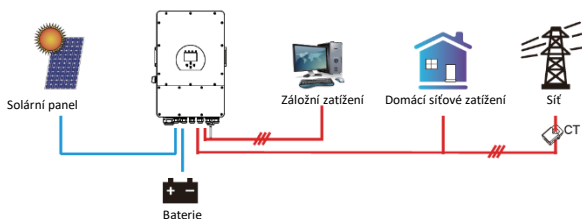
FV energie bude použita k napájení zatížení a nabíjení baterie a poté bude přebytečná energie proudit do sítě. Priorita zdroje napájení pro zatížení je následující:

1. Solární panely.
2. Síť.
3. Baterie (dokud není dosaženo naprogramovaného % vybití).

Zero Export To Load: Hybridní měnič bude napájet pouze připojené záložní zatížení. Hybridní měnič nebude dodávat energii do domácího zatížení ani prodávat energii do sítě. Vestavěný CT zjistí, že se energie vrací do sítě, a sníží výkon měniče pouze pro napájení místního zatížení a nabíjení baterie.



Zero Export To CT: Hybridní měnič bude dodávat energii nejen připojenému záložnímu zatížení, ale také připojenému domácímu zatížení. Pokud je energie z fotovoltaiky a baterií nedostatečná, vezme si jako doplněk energii ze sítě. Hybridní měnič nebude prodávat energii do sítě. V tomto režimu je zapotřebí CT. Způsob instalace CT naleznete v kapitole 3.6 Připojení CT. Externí CT bude detekovat výkon proudící zpět do sítě a sníží výkon měniče pouze pro napájení místního zatížení, nabíjení baterie a domácího zatížení.



Solar Sell: "Solar sell" je pro nulový export do zatížení nebo nulový export do CT: když je tato položka aktivní, přebytečnou energii lze prodat zpět do sítě. Když je aktivní, je prioritní využití FV zdroje následující: spotřeba zatížení, nabíjení baterie a dodávka do sítě.

Max. sell power: Umožňuje proudění maximálního výstupního výkonu do sítě.

Zero-export Power: Pro režim nulového exportu, udává výstupní výkon sítě. Doporučujeme nastavit jej na 20-100 W, aby hybridní měnič nedodával energii do sítě.

Energy Pattern: Priorita FV zdroje energie.

Batt First: FV výkon je nejprve použit k nabíjení baterie a poté k napájení zatížení. Pokud je FV výkon nedostatečný, síť doplní baterii a zatížení současně.

Load First: FV výkon je nejprve použit k napájení zatížení a poté k nabíjení baterie. Pokud je FV výkon nedostatečný, síť doplní baterii a zatížení současně.

Max Solar Power: Umožňuje maximální DC vstupní výkon.

Grid Peak-shaving: Když je aktivní, výstupní výkon sítě bude omezen v rámci nastavené hodnoty. Pokud výkon zatížení překročí povolenou hodnotu, bude jako doplněk odebírat energii z fotovoltaiky a baterie. Pokud stále nemůže splnit požadavek zatížení, výkon sítě se zvýší, aby tyto potřeby splnil.

System Work Mode						
Grid Charge	Gen	Time Of Use		Power	Batt	
		Time	Power			
<input type="checkbox"/>	<input type="checkbox"/>	01:00	5:00	12000	49.0V	<input type="checkbox"/> Work Mode2 <input type="checkbox"/> <input checked="" type="checkbox"/> <input checked="" type="checkbox"/> <input checked="" type="checkbox"/>
<input type="checkbox"/>	<input type="checkbox"/>	05:00	9:00	12000	50.2V	
<input checked="" type="checkbox"/>	<input type="checkbox"/>	09:00	13:00	12000	50.9V	
<input checked="" type="checkbox"/>	<input type="checkbox"/>	13:00	17:00	12000	51.4V	
<input checked="" type="checkbox"/>	<input type="checkbox"/>	17:00	21:00	12000	47.1V	
<input checked="" type="checkbox"/>	<input type="checkbox"/>	21:00	01:00	12000	49.0V	

Time of use: slouží k naprogramování, kdy se má baterie nabíjet ze sítě nebo z generátoru, a kdy má baterie napájet zatížení. Zaškrtněte pouze "Time Of Use", až poté se aktivují následující položky (Grid charge, Time, Power atd.).

Poznámka: při prvním režimu prodeje a kliknutí na „Time Of Use“ lze energii z baterie prodat do sítě.

Grid charge: využívá síť k nabíjení baterie v určitém časovém období.

Gen charge: využívá dieselový generátor k dobíjení baterie v určitém časovém období.

Time: reálný čas, rozsah 01:00-24:00.

Power: Maximální povolený vybíjecí výkon baterie.

Batt(V nebo SOC %): SOC baterie v % nebo napětí v okamžiku, kdy má být akce provedena.

Například:

V čase 01:00-05:00, kdy je hodnota SOC baterie nižší než 80 %, se baterie nabíjí ze sítě, dokud hodnota SOC baterie nedosáhne 80 %.

V časech 05:00-08:00 a 08:00-10:00, kdy je hodnota SOC baterie vyšší než 40 %, hybridní měnič vybíjí baterii, dokud hodnota SOC nedosáhne 80 %.

V čase 10:00-15:00, kdy je hodnota SOC baterie vyšší než 80 %, hybridní měnič vybíjí baterii, dokud hodnota SOC nedosáhne 80 %.

V čase 15:00-18:00, kdy je hodnota SOC baterie vyšší než 40 %, hybridní měnič vybíjí baterii, dokud hodnota SOC nedosáhne 40 %.

V čase 18:00-01:00, kdy je hodnota SOC baterie vyšší než 35 %, hybridní měnič vybíjí baterii, dokud hodnota SOC nedosáhne 35 %.

System Work Mode						
Grid Charge	Gen	Time Of Use		Power	Batt	
		Time	Power			
<input checked="" type="checkbox"/>	<input type="checkbox"/>	01:00	5:00	12000	80%	<input type="checkbox"/> Work Mode2 <input type="checkbox"/> <input type="checkbox"/> <input checked="" type="checkbox"/> <input checked="" type="checkbox"/> <input checked="" type="checkbox"/>
<input type="checkbox"/>	<input type="checkbox"/>	05:00	8:00	12000	40%	
<input type="checkbox"/>	<input type="checkbox"/>	08:00	10:00	12000	40%	
<input type="checkbox"/>	<input type="checkbox"/>	10:00	15:00	12000	80%	
<input type="checkbox"/>	<input type="checkbox"/>	15:00	18:00	12000	40%	
<input type="checkbox"/>	<input type="checkbox"/>	18:00	01:00	12000	35%	
<input type="checkbox"/>	<input type="checkbox"/>					

5.8 Nabídka nastavení sítě

Grid Setting

Grid Mode

General Standard

UL1741 & IEEE1547

CPUC RULE21

SRD-UL-1741

Grid Level

220V-3P |

230V-3P

240V-3P

133V-3P

120V-3P

Phase Type

0/120/240

0/240/120

Grid Set1

Grid Set2

Grid Set3

Grid Set4

Vyberte správný režim sítě ve vaší oblasti. Pokud si nejste jisti, vyberte možnost General Standard.

Zvolte správný typ sítě ve vaší oblasti, jinak stroj nebude fungovat nebo se poškodí.

Typ fáze: Když se na LCD displeji měniče zobrazí "W03", což znamená, že fáze sítě je chybná, zkuste použít "0/120/240".

Grid Setting

Grid Frequency

50HZ

60HZ

Reconnection Time

60S PF 1.000

Grid HZ High

53.0Hz

Grid Vol High

265.0V

Grid HZ Low

49.0Hz

Grid Vol Low

185.0V

Grid Set2

Grid Set3

Grid Set4

UL1741&IEEE1547, CPUC RULE21, SRD-UL-1741

Funkci tohoto rozhraní není třeba nastavovat.

General Standard

Vyberte správnou frekvenci sítě ve vaší oblasti. Můžete ji vybrat ve výchozí hodnotě.

Grid Setting

Q(V) FW VW

V1:0.0V Q1:0.00 Fstart:0.00Hz Vstart:0.0V

V2:0.0V Q2:0.00 Fstop:0.00Hz Vstop:0.0V

V3:0.0V Q3:0.00 Normal Ramp rate

0.0%/s

V4:0.0V Q4:0.00 Soft Start Ramp rate

0.0%/s

Grid Set3

Grid Set4

Pouze pro Kalifornii.

Grid Setting

L/HVRT L/HFRT

HV2:0.0V 0.16S

HV1:0.0V 0.16S HF2:0.00HZ 0.16S

LV1:0.0V 0.16S HF1:0.00HZ 0.16S

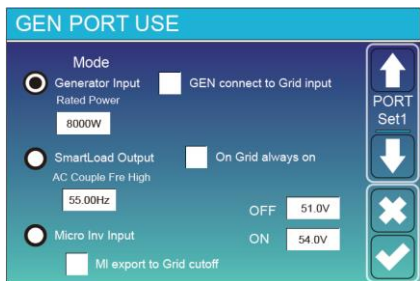
LV2:0.0V 0.16S LF1:0.00HZ 0.16S

LV3:0.0V 0.16S LF2:0.00HZ 0.16S

Grid Set4

Pouze pro Kalifornii.

5.9 Nabídka nastavení portu generátoru



Generator input rated power: maximální povolený výkon dieselového generátoru.

GEN connect to grid input: Připojení dieselového generátoru ke vstupnímu portu sítě.

Smart Load Output: Tento režim využívá vstupní připojení generátoru jako výstup, který přijímá energii pouze tehdy, když je SOC baterie a FV výkon vyšší než uživatelsky programovatelná prahová hodnota.

Např. ON: 100%, OFF=95%: Když FV výkon překročí 500 W a SOC akumulátoru dosáhne 100 %, Smart Load Port se automaticky zapne a napájí připojené zatížení. Když je SOC bateriové kapacity < 95 % nebo FV výkon < 500 W, Smart Load Port se automaticky vypne.

Smart Load OFF Batt

• SOC baterie, při kterém se Smart Load vypne.

Smart Load ON Batt

• SOC baterie, při kterém se zapne Smart Load. Také vstupní FV výkon by měl současně překročit nastavenou hodnotu (Power), aby se Smart Load zapnula.

On Grid always on: Po kliknutí na možnost "on Grid always on" se Smart Load zapne, když je dostupná síť.

Micro Inv Input: Chcete-li použít vstupní port generátoru jako mikro-měnič na vstupu síťového měniče (AC spojení), bude tato funkce fungovat také s měniči "Grid-Tied".

* Micro Inv Input OFF: když SOC baterie překročí nastavenou hodnotu, mikro-měnič nebo síťový měnič se vypne.

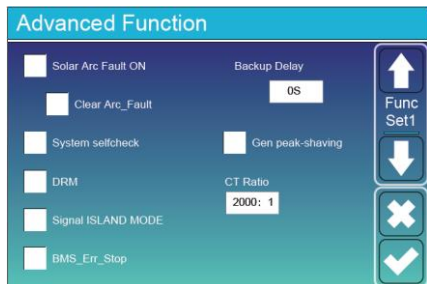
* Micro Inv Input ON: když SOC baterie překročí nastavenou hodnotu, mikro-měnič nebo síťový měnič se zapne.

AC Couple Fre High: Pokud zvolíte "Micro Inv input", jakmile SOC baterie postupně dosáhne nastavené hodnoty (OFF), výstupní výkon mikro-měniče bude během procesu lineárně klesat. Když se SOC baterie vyrovná nastavené hodnotě (OFF), frekvence systému dosáhne nastavené hodnoty (AC couple Fre high) a mikro-měnič přestane pracovat.

MI export to grid cutoff: Zastaví export energie vyrobené mikro-měničem do sítě.

* Poznámka: Funkce Micro Inv Input OFF a On platí pouze pro některé verze FW.

5.10 Nabídka nastavení pokročilých funkcí



Solar Arc Fault ON: Určeno pouze pro USA.

System selfcheck: Nedostupné. Určeno pouze pro továrnu.

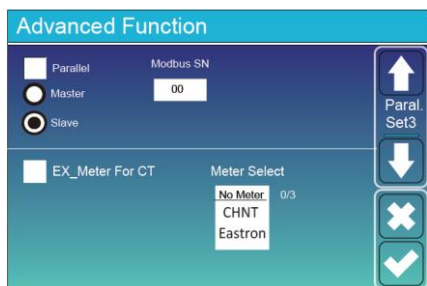
Gen Peak-shaving: Dostupné. Když výkon generátoru překročí jeho jmenovitou hodnotu, měnič zajistí redundantní část, aby nedošlo k přetížení generátoru.

DRM: Pro normu AS4777

Backup Delay (opoždění zálohy): Vyhrazeno.

BMS_Err_Stop: Pokud je aktivní a BMS baterie nekomunikuje s měničem, měnič přestane pracovat a ohlásí poruchu.

Signal island mode: Vyhrazeno.



Ex_Meter For CT: Při použití režimu “zero-export to CT” může hybridní měnič zvolit funkci “EX_Meter For CT” a používat různé elektroměry, např. CHNT a Eastron.

5.11 Nabídka nastavení informací o zařízeních

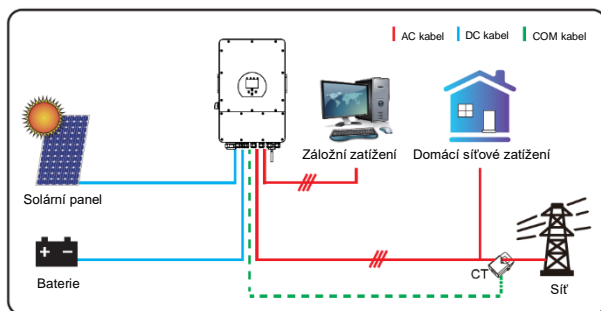
Device Info.		
SUN-12K	Inverter ID: 2102199870	Flash
HMI: Ver 1001-8010 MAIN:Ver2002-1046-1707		
Alarms Code	Occurred	Device Info ↓ ✕ ✓
F13 Grid_Mode_changed	2021-06-11 13:17	
F23 Tz_GFCI_OC_Fault	2021-06-11 08:23	
F13 Grid_Mode_changed	2021-06-11 08:21	
F56 DC_VoltLow_Fault	2021-06-10 13:05	

Tato stránka zobrazuje ID měniče, verzi měniče a kódy alarmů.

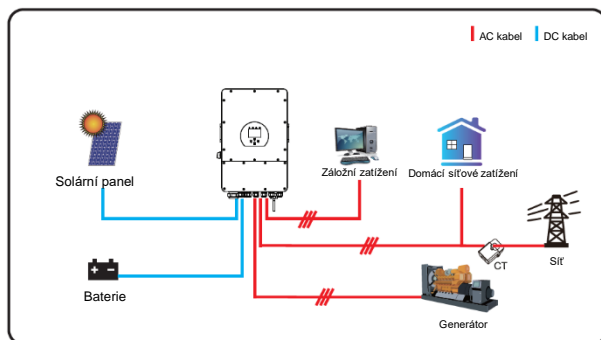
HMI: Verze LCD displeje
MAIN: Verze FW řídicí desky

6. Režim

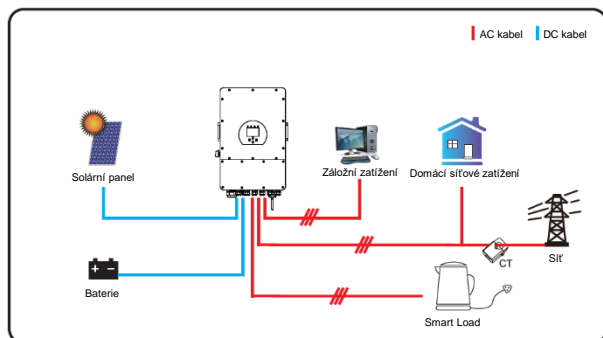
Režim I: Základní



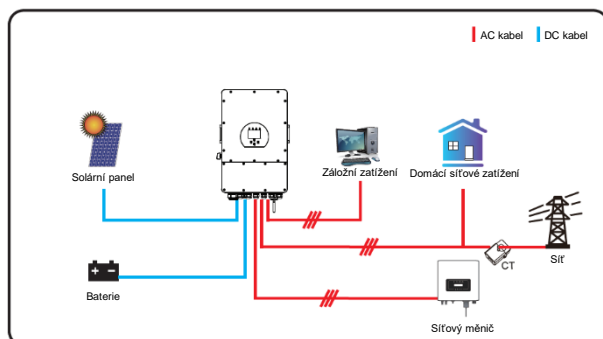
Režim II: S generátorem



Režim III: Smart-Load



Režim IV: AC spojení



Prvním prioritním výkonem systému je vždy FV výkon, druhým a třetím prioritním výkonem je pak podle nastavení akumulátorová baterie nebo síť. Posledním záložním zdrojem je pak generátor, pokud je k dispozici.

7. Omezení odpovědnosti

Kromě výše popsané záruky na výrobek poskytují státní a místní zákony a předpisy finanční náhradu za připojení výrobku k elektrické síti (včetně porušení implicitních podmínek a záruk). Společnost tímto prohlašuje, že obchodní a smluvní podmínky k výrobku nemohou ze zákona vyloučit veškerou odpovědnost, nebo pouze v omezeném rozsahu.

<i>Chybový kód</i>	<i>Popis</i>	<i>Řešení</i>
F01	DC input polarity reverse fault	<ol style="list-style-type: none"> 1. Zkontrolujte polaritu FV vstupu. 2. Pokud se nemůžete vrátit do normálního stavu, vyhledejte naši pomoc.
F07	DC_START_Failure	<ol style="list-style-type: none"> 1. Napětí sběrnice nelze vytvořit z FV nebo baterie. 2. Restartujte měnič. Pokud závada přetrvává, kontaktujte nás a požádejte o pomoc.
F13	working mode change	<ol style="list-style-type: none"> 1. Při změně typu sítě a frekvence se zobrazí hlášení F13; 2. Pokud byl režim baterie změněn na režim "No battery", zobrazí se hlášení F13; 3. U některých starších verzí FW se zobrazí hlášení F13 při změně pracovního režimu systému; 4. Obecně toto hlášení zmizí automaticky; 5. Pokud nezmizí, vypněte přepínač AC/DC, počkejte jednu minutu a poté ho znovu zapněte; 6. Pokud se nemůžete vrátit do normálního stavu, vyhledejte naši pomoc.
F15	AC over current fault of software	<p>Porucha nadproudu na straně AC</p> <ol style="list-style-type: none"> 1. Zkontrolujte, zda je výkon záložního zatížení a výkon běžného zatížení v rámci rozmezí; 2. Restartujte jej a zkontrolujte, zda je v normálním stavu; 3. Pokud se nemůžete vrátit do normálního stavu, vyhledejte naši pomoc.
F16	AC leakage current fault	<p>Porucha unikajícího proudu</p> <ol style="list-style-type: none"> 1. Zkontrolujte uzemnění kabelu na straně FV. 2. 2krát až 3krát restartujte systém 3, Pokud závada přetrvává, kontaktujte nás a požádejte o pomoc.
F18	AC over current fault of hardware	<p>Porucha nadproudu na straně AC</p> <ol style="list-style-type: none"> 1. Zkontrolujte, zda je výkon záložního zatížení a výkon běžného zatížení v rámci rozmezí; 2. Restartujte jej a zkontrolujte, zda je v normálním stavu; 3. Pokud se nemůžete vrátit do normálního stavu, vyhledejte naši pomoc.
F20	DC over current fault of the hardware	<p>Porucha nadproudu na straně DC</p> <ol style="list-style-type: none"> 1. Zkontrolujte připojení FV modulu a baterie; 2. Pokud se měnič v režimu mimo síť spustí s velkým výkonovým zatížením, může hlásit F20. Snižte výkon připojeného zatížení; 3. Vypněte přepínač AC/DC, počkejte jednu minutu a poté ho znovu zapněte; 4. Pokud se nemůžete vrátit do normálního stavu, vyhledejte naši pomoc.

<i>Chybový kód</i>	<i>Popis</i>	<i>Řešení</i>
F21	Tz_HV_Overcurr_fault	Nadproud sběrnice. 1. Zkontrolujte nastavení vstupního proudu FV a proudu baterie 2. 2krát až 3krát restartujte systém. 3. Pokud porucha přetrvává, kontaktujte nás a požádejte o pomoc.
F22	Tz_EmergStop_Fault	Vzdálené vypnutí 1. Říká, že měnič je dálkově ovládaný.
F23	Tz_GFCI_OC_current is transient over current	Porucha unikajícího proudu 1. Zkontrolujte uzemnění kabelu na straně FV. 2. 2krát až 3krát restartujte systém. 3. Pokud porucha přetrvává, kontaktujte nás a požádejte o pomoc.
F24	DC insulation failure	Izolační odpor FV je příliš nízký 1. Zkontrolujte, zda je spojení FV panelů a měniče pevně a správně. 2. Zkontrolujte, zda je PE kabel měniče připojen k zemi. 3. Pokud se nemůžete vrátit do normálního stavu, vyhledejte naši pomoc.
F26	The DC busbar is unbalanced	1. Chvilí počkejte a zkontrolujte, zda je přípojnice DC normální; 2. Pokud je hybrid v režimu rozdělení fáze a zatížení L1 a L2 se výrazně liší, zobrazí se hlášení F26. 3. 2krát až 3krát restartujte systém. 4. Pokud se nemůžete vrátit do normálního stavu, vyhledejte naši pomoc.
F48	AC lower frequency	Frekvence sítě mimo rozsah 1. Zkontrolujte, zda je frekvence v rozsahu specifikace, nebo ne; 2. Zkontrolujte, zda jsou AC kabely pevně a správně připojeny; 3. Pokud se nemůžete vrátit do normálního stavu, vyhledejte naši pomoc.
F29	Parallel CAN Bus fault	1. V paralelním režimu zkontrolujte připojení paralelního komunikačního kabelu a nastavení komunikační adresy hybridního měniče; 2. Během doby spouštění paralelního systému budou měniče zobrazovat F29. Jakmile jsou všechny měniče v zapnutém stavu, automaticky zmizí; 3. Pokud porucha přetrvává, kontaktujte nás a požádejte o pomoc.
F34	AC Overcurrent fault	1. Zkontrolujte připojené záložní zatížení, zda je v povoleném rozsahu výkonu; 2. Pokud porucha přetrvává, kontaktujte nás a požádejte o pomoc.
F41	Parallel system stop	1. Zkontrolujte pracovní stav hybridního měniče. Pokud je 1 hybridní měnič ve vypnutém stavu, mohou ty ostatní v paralelním systému hlásit poruchu F41. 2. Pokud porucha přetrvává, kontaktujte nás a požádejte o pomoc.

F42	AC line low voltage	<p>Porucha napětí v síti</p> <ol style="list-style-type: none"> 1. Zkontrolujte, zda je AC napětí v rozsahu standardního napětí ve specifikaci. 2. Zkontrolujte, zda jsou AC kabely pevně a správně připojeny. 3. Pokud se nemůžete vrátit do normálního stavu, vyhledejte naši pomoc.
-----	---------------------	---

<i>Chybový kód</i>	<i>Popis</i>	<i>Řešení</i>
F46	backup battery fault	<ol style="list-style-type: none"> 1. Zkontrolujte všechny stavy baterie, jako je napětí/ SOC, parametry atd. a ujistěte se, že jsou všechny parametry stejné. 2. Pokud porucha přetrvává, kontaktujte nás a požádejte o pomoc.
F47	AC over frequency	<p>Frekvence sítě mimo rozsah</p> <ol style="list-style-type: none"> 1. Zkontrolujte, zda je frekvence v rozsahu specifikace, nebo ne. 2. Zkontrolujte, zda jsou AC kabely pevně a správně připojeny. 3. Pokud se nemůžete vrátit do normálního stavu, vyhledejte naši pomoc.
F48	AC lower frequency	<p>Frekvence sítě mimo rozsah</p> <ol style="list-style-type: none"> 1. Zkontrolujte, zda je frekvence v rozsahu specifikace, nebo ne. 2. Zkontrolujte, zda jsou AC kabely pevně a správně připojeny. 3. Pokud se nemůžete vrátit do normálního stavu, vyhledejte naši pomoc.
F55	DC busbar voltage is too high	<p>Napětí sběrnice je příliš vysoké</p> <ol style="list-style-type: none"> 1. Zkontrolujte, zda není příliš vysoké napětí baterie. 2. Zkontrolujte vstupní napětí FV a ujistěte se, že je v povoleném rozsahu. 3. Pokud se nemůžete vrátit do normálního stavu, vyhledejte naši pomoc.
F56	DC busbar voltage is too low	<p>Nízké napětí baterie</p> <ol style="list-style-type: none"> 1. Zkontrolujte, zda není napětí baterie příliš nízké. 2. Pokud je napětí baterie příliš nízké, použijte k nabíjení baterie FV nebo síť. 3. Pokud se nemůžete vrátit do normálního stavu, vyhledejte naši pomoc.
F58	BMS communication fault	<ol style="list-style-type: none"> 1. Říká, že komunikace mezi hybridním měničem a bateriovou BMS je odpojena, když je aktivní "BMS_Err-Stop". 2. Pokud nechcete, aby k tomu docházelo, můžete na LCD displeji zakázat položku "BMS_Err-Stop". 3. Pokud porucha přetrvává, kontaktujte nás a požádejte o pomoc.
F62	DRMs0_stop	<ol style="list-style-type: none"> 1. Funkce DRM je určena pouze pro australský trh. 2. Zkontrolujte, zda je funkce DRM aktivní či nikoliv. 3. Pokud se po restartu nemůžete vrátit do normálního stavu,

		vyhledejte naši pomoc.
F34	AC Overcurrent fault	<ol style="list-style-type: none"> 1. Zkontrolujte připojené záložní zatížení, zda je v povoleném rozsahu výkonu. 2. Pokud porucha přetrvává, kontaktujte nás a požádejte o pomoc.
F63	ARC fault	<ol style="list-style-type: none"> 1. Detekce poruch ARC je určena pouze pro americký trh. 2. Zkontrolujte připojení kabelu FV modulu a odstraňte závadu. 3. Pokud se nemůžete vrátit do normálního stavu, vyhledejte naši pomoc.
F64	Heat sink high temperature failure	<p>Teplota chladiče je příliš vysoká</p> <ol style="list-style-type: none"> 1. Zkontrolujte, zda není teplota pracovního prostředí příliš vysoká. 2. Vypněte měnič na 10 minut a znovu jej spusťte; 3. Pokud se nemůžete vrátit do normálního stavu, vyhledejte naši pomoc.

Tabulka 7-1 Informace o poruchách

Zákazníci vracejí výrobky podle pokynů naší společnosti, abychom mohli poskytnout servisní služby nebo výměnu výrobků stejné hodnoty. Zákazníci musí uhradit nezbytné přepravné a další související náklady. Na případnou výměnu nebo opravu výrobku se bude vztahovat zbývající záruční doba výrobku. Pokud je některá část výrobku nebo celý výrobek vyměněn samotnou společností během záruční doby, veškerá práva a nároky na náhradním výrobku nebo součásti náleží společnosti.

Tovární záruka se nevztahuje na následující poškození:

- Poškození při přepravě zařízení;
- Poškození způsobené nesprávnou instalací nebo uvedením do provozu;
- Poškození způsobené nedodržením návodu k obsluze, instalaci nebo údržbě;
- Poškození způsobené pokusy o úpravu, změnu nebo opravu výrobků;
- Poškození způsobené nesprávným používáním nebo obsluhou;
- Poškození způsobené nedostatečným větráním zařízení;
- Poškození způsobené nedodržením platných bezpečnostních norem nebo předpisů;
- Poškození způsobené přírodními katastrofami nebo zásahem vyšší moci (např. povodně, blesky, přepětí, bouřky, požáry atd.).

Kromě toho běžné opotřebení nebo jiná porucha neovlivňuje základní funkci výrobku. Jakékoli vnější škrábance, skvrny nebo přirozené mechanické opotřebení nepředstavují vadu výrobku.

8. Datový list

<i>Model</i>	<i>SUN-8K-SG04LP3</i>	<i>SUN-10K-SG04LP3</i>	<i>SUN-12K-SG04LP3</i>
Vstupní údaje baterie			
Typ baterie	Olověné nebo lithium-iontové		
Rozsah napětí baterie (V)	40-60 V		
Max. nabíjecí proud (A)	190 A	210 A	240 A
Max. vybíjecí proud (A)	190 A	210 A	240 A
Křivka nabíjení	3 fáze / vyrovnávání		
Externí teplotní senzor	ano		
Strategie nabíjení lithium-iontové baterie	Auto-adaptační s BMS		
Vstupní údaje FV			
Max. DC vstupní výkon (W)	10 400 W	13 000 W	15 600 W
Vstupní napětí FV (V)	550 V (160 V~800 V)		
Rozsah napětí MPPT (V)	200 V-650 V		
Startovací napětí (V)	160 V		
Vstupní proud FV (A)	13A+13 A	26A+13 A	26 A+13 A
Max. FV ISC(A)	17A+17 A	34A+17 A	34 A+17 A
Počet MPPT sledovačů	2		
Počet stringů na MPPT sledovač	1+1	2+1	2+1
AC výstupní údaje			
Jmenovitý výstup AC a výkon UPS (W)	8 000	10 000	12 000
Max. AC výstupní výkon (W)	8 800	11 000	13 200
Peak výkonu (mimo síť)	Znásobek jmenovitého výkonu, 10 s		
Jmenovitý proud na výstupu AC (A)	12,1/11,6 A	15,2/14,5 A	18,2/17,4 A
Max. AC proud (A)	18,2/17,4 A	22,7/21,7 A	27,3/26,1 A
Max. trvalý propustný proud AC (A)	50 A		
Výstupní frekvence a napětí	50/60 Hz; 380/400 Vac (třífázový)		
Typ sítě	Třífázová		
Proudové harmonické zkreslení	THD <3 % (lineární zatížení < 1,5 %)		
Účinnost			
Max. účinnost	97,60 %		
Euro účinnost	97,00 %		
Účinnost MPPT	>99 %		
Ochrana			
Detekce FV oblouku	Integrovaná		
Ochrana FV vstupu před úderem blesku	Integrovaná		
Ostrovní ochrana	Integrovaná		
Ochrana proti přepólování FV vstupu	Integrovaná		
Detekce izolačního odporu	Integrovaná		
Jednotka pro sledování zbytkového proudu	Integrovaná		
Výstupní nadproudová ochrana	Integrovaná		
Výstupní zkratová ochrana	Integrovaná		
Ochrana proti přepětí na výstupu	DC typ II / AC typ II		

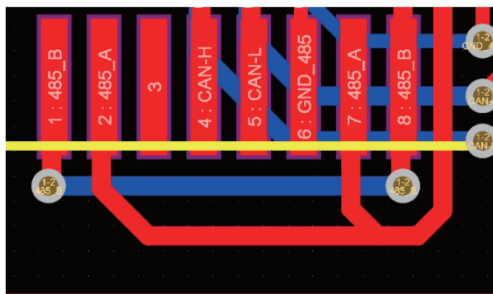
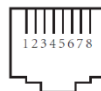
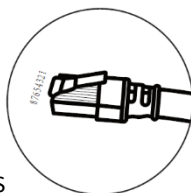
Certifikáty a normy	
Regulace sítě	EN50549, AS4777.2, VDE0126, IEC61727, VDEN4105, G99, NBT32004, CEIO-21, NRS097, NBR16149/16150, RD1699
EMK / bezpečnostní předpisy	IEC62109-1/-2, EN61000-6-1, EN61000-6-2, EN61000-6-3, EN61000-6-4
Všeobecné údaje	
Rozsah provozní teploty (°C)	-45~60 °C, >45 °C při snížení výkonu
Chlazení	Inteligentní chlazení
Hluk (dB)	≤45 dB(A)
Komunikace s BMS	RS485; CAN
Hmotnost (kg)	33,6
Rozměry (mm)	422 Š × 702 V × 281 H
Stupeň ochrany	IP65
Uchycení	Uchycení na zeď
Záruka	5 let

9. Příloha I

Definice pinu portu RJ45 pro BMS

Č.	Pin RS485
1	485_B
2	485_A
3	--
4	CAN-H
5	CAN-L
6	GND_485
7	485_A
8	485_B

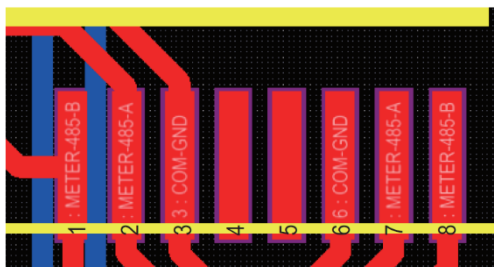
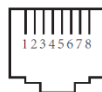
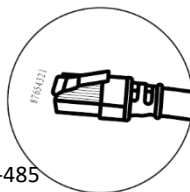
Port BMS



Definice pinu portu RJ45 pro elektroměr-485

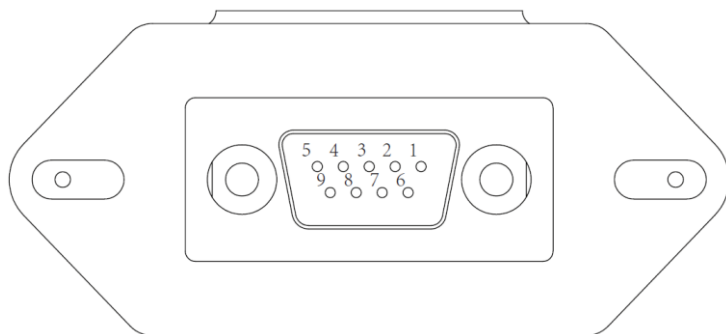
Č.	Pin elektroměru-485
1	Elektroměr-485_B
2	Elektroměr-485_A
3	COM-GND
4	--
5	--
6	COM-GND
7	Elektroměr-485_A
8	Elektroměr-485_B

Port pro elektroměr-485



RS232

Č.	WIFI/RS232
1	D-GND
2	
3	
4	
5	TX
6	RX
7	12Vdc
8	
9	



WIFI/RS232

Tento port RS232 slouží k připojení dataloggeru Wi-Fi.

10. Příloha II

1. Rozměr transformátoru proudu s děleným jádrem (CT): (mm)

2. Délka sekundárního výstupního kabelu je 4 m.

